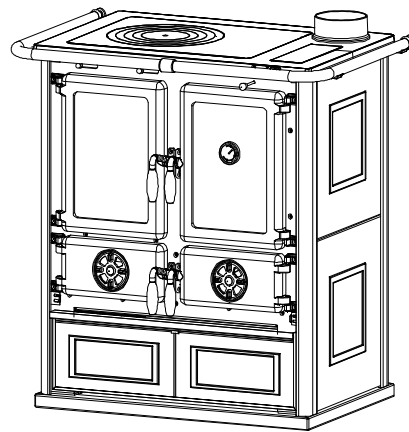
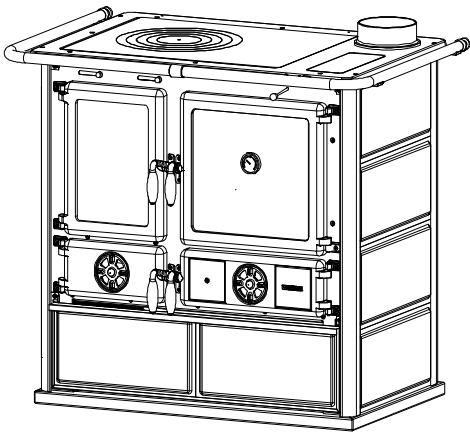


ISTRUZIONI PER L'INSTALLAZIONE, L'USO E LA MANUTENZIONE - IT
INSTRUCTIONS FOR INSTALLATION, USE AND MAINTENANCE - EN
ANWEISUNGEN FÜR DIE AUFSTELLUNG, DEN GEBRAUCH UND DIE WARTUNG – DE
INSTRUCTIONS POUR L'INSTALLATION, L'UTILISATION ET L'ENTRETIEN - FR

CUCINA A LEGNA – WOOD COOKER DAUERBRANDHERD – CUISINIÈRE A BOIS **ROSA – ROSETTA**



Testata secondo / Tested according to / Geprüft nach / Certifiée selon **EN 12815**



IT – PER EVITARE DANNI ALL'APPARECCHIO, RISPETTARE IL CARICO ORARIO DI COMBUSTIBILE INDICATO NEL PRESENTE LIBRETTO.
EN – TO AVOID DAMAGES TO THE APPLIANCE, PLEASE RESPECT THE MAX. FUEL QUANTITY (KG/HR) INDICATED IN THE USER'S MANUAL.
DE – UM SCHÄDEN AN DEM GERÄT ZU VERMEIDEN, BITTE BEACHTEN SIE DIE BRENNSTOFFMENGE (KG/H) LT. BEDIENUNGSANLEITUNG.
FR – POUR EVITER DES DOMMAGES A L'APPAREIL RESPECTER LA QUANTITE' MAX. DE COMBUSTIBLE (KG/H) COMME INDIQUE DANS LA NOTICE D'UTILISATION.

NORME DI SICUREZZA SUGLI APPARECCHI

Secondo le norme di sicurezza sugli apparecchi l'acquirente e l'esercente sono obbligati ad informarsi sul corretto funzionamento in base alle istruzioni per l'uso.

SAFETY PRESCRIPTIONS ON EQUIPMENT

According to the safety prescriptions on equipment, the purchaser and the operator are obliged to get informed about the correct operation according to the instructions for use.

GERÄTE-SICHERHEITSVORSCHRIFTEN

Laut der Geräte-Sicherheitsvorschriften sind Käufer und Betreiber verpflichtet, sich über den funktionsgerechten Betrieb auf Grundlage der Gebrauchsanweisung zu informieren.

NORMES DE SÉCURITÉ SUR LES APPAREILS

Conformément aux normes de sécurité en matière d'appareils, l'acheteur et le commerçant se doivent d'être informés sur le fonctionnement correct conformément aux instructions concernant l'utilisation.

DICHIARAZIONE DI CONFORMITA' DEL COSTRUTTORE

Oggetto: assenza di amianto e cadmio

Si dichiara che tutti i nostri apparecchi vengono assemblati con materiali che non presentano parti di amianto o suoi derivati e che nel materiale d'apporto utilizzato per le saldature non è presente/utilizzato in nessuna forma il cadmio, come previsto dalla norma di riferimento.

Oggetto: Regolamento CE n. 1935/2004

Si dichiara che in tutti gli apparecchi da noi prodotti, i materiali destinati a venire a contatto con i cibi sono **adatti all'uso alimentari**, in conformità al Regolamento CE in oggetto.

DECLARATION OF CONFORMITY OF THE MANUFACTURER

Object: Absence of asbestos and cadmium

We declare that the materials used for the assembly of all our appliances are without asbestos parts or asbestos derivatives and that in the material used for welding, cadmium is not present, as prescribed in relevant norm.

Object: CE n. 1935/2004 regulation.

We declare that in all products we produce, the materials which will get in touch with food are suitable for alimentary use, according to the a.m. CE regulation.

KONFORMITÄTSEKTLÄRUNG DES HERSTELLERS

Betreff: Fehlen von Asbest und Kadmium

Wir bestätigen, dass die verwendeten Materialien oder Teilen für die Herstellung der La Nordica Geräte ohne Asbest und Derivat sind und auch das Lot für das Schweißen immer ohne Kadmium ist.

Betreff: Ordnung CE n. 1935/2004. Wir erklären in alleiniger Verantwortung, dass die Materialien der Teile, die für den Kontakt mit Lebensmitteln vorgesehen sind, für die Nahrungsbenutzung geeignet sind und der Richtlinien CE n. 1935/2004 erfüllen.

DÉCLARATION DE CONFORMITÉ DU FABRICANT

Objet: absence d'amiante et de cadmium

Nous déclarons que tous nos produits sont assemblés avec des matériaux qui ne présentent pas de parties en amiante ou ses dérivés et que le matériel d'apport utilisé pour les soudures ne présente/utilise pas de cadmium, sous aucune forme, comme prévu par la norme de référence.

Objet: Règlement CE n. 1935/2004. Nous déclarons que dans tous nos appareils, les matériaux destinés à entrer en contact avec les aliments sont **aptes à l'usage alimentaire**, conformément au Règlement CE en question

INDICE
IT

1.	DATI TECNICI.....	6
2.	DESCRIZIONE TECNICA.....	6
2.1.	REGISTRO ARIA PRIMARIA (valvola girevole).....	7
2.2.	REGISTRO ARIA SECONDARIA.....	7
2.3.	REGISTRO - FUMI.....	7
3.	NORME PER L'INSTALLAZIONE.....	7
4.	SICUREZZA ANTINCENDIO.....	8
4.1.	PRONTO INTERVENTO.....	8
5.	CANNA FUMARIA.....	9
5.1.	POSIZIONE DEL COMIGNOLO.....	9
6.	COLLEGAMENTO AL CAMINO.....	11
7.	AFFLUSSO D'ARIA NEL LUOGO D'INSTALLAZIONE DURANTE LA COMBUSTIONE.....	11
8.	COMBUSTIBILI AMMESSI / NON AMMESSI.....	11
9.	ACCENSIONE.....	12
10.	FUNZIONAMENTO NORMALE.....	13
11.	USO DEL FORNO.....	13
12.	FUNZIONAMENTO NEI PERIODI DI TRANSIZIONE.....	13
13.	MANUTENZIONE E CURA.....	14
13.1.	PULIZIA CANNA FUMARIA.....	14
13.2.	PULIZIA VETRO.....	14
13.3.	PULIZIA CASSETTO CENERE.....	14
13.1.	PRODOTTI VERNICIATI.....	14
13.2.	PRODOTTI SMALTATI.....	15
13.3.	COMPONENTI CROMATI.....	15
13.4.	CENTRINO E CERCHI.....	15
13.5.	CORRIMANO LATERALI.....	15
13.6.	LE MAIOLICHE.....	15
14.	FERMO ESTIVO.....	15
15.	COLLEGAMENTO ALLA CANNA FUMARIA DI UN CAMINETTO O FOCOLARE APERTO.....	15
16.	MONTAGGIO CORRIMANO LATERALI / MONTAGE DER SEITLICHEN HANDLÄUFE / MONTAGE DES BARRES LATERALES.....	47
17.	SCHEDA TECNICA / CHARACTERISTIQUES TECHNIQUES / TECHNISCHE PROTOKOLLE / FICHE TECHNIQUE.....	48

INDEX
EN

1.	TECHNICAL DATA.....	16
2.	TECHNICAL DESCRIPTION.....	17
2.1.	PRIMARY AIR CONTROL (movable valve).....	17
2.2.	SECONDARY AIR CONTROL.....	17
2.3.	SMOKES CONTROL (pull push lever).....	17
3.	RULES FOR INSTALLATION.....	17
4.	FIRE SAFETY.....	18
4.1.	FIRST-AID MEASURES.....	18
5.	FLUE.....	19
5.1.	CHIMNEY CAP POSITION.....	19
6.	CONNECTION TO THE CHIMNEY.....	21
7.	AIR ENTRANCE INTO THE INSTALLATION PLACE DURING COMBUSTION.....	21
8.	ADMITTED/NOT ADMITTED FUEL.....	21
9.	LIGHTING.....	22
10.	NORMAL OPERATION.....	23
11.	USE OF THE OVEN.....	23
12.	OPERATION IN TRANSITION PERIODS.....	23
13.	MAINTENANCE AND CARE.....	23
13.1.	CLEANING OF THE FLUE.....	24
13.2.	CLEANING OF THE GLASS.....	24
13.3.	CLEANING OF THE ASH DRAWER.....	24
13.1.	VARNISHED PRODUCTS.....	24
13.2.	ENAMELLED PRODUCTS.....	24
13.3.	CHROMIUM-COMPONENTS.....	24
13.4.	CAST IRON TOP and the HOT PLATES.....	25
13.5.	LATERAL HANDRAIL.....	25
13.6.	MAJOLICAS.....	25
14.	SUMMER STOP.....	25
15.	CONNECTING A CHIMNEY OR OPEN FURNACE TO THE FLUE.....	25
16.	MONTAGGIO CORRIMANO LATERALI / MONTAGE DER SEITLICHEN HANDLÄUFE / MONTAGE DES BARRES LATERALES.....	47
17.	SCHEDA TECNICA / CHARACTERISTIQUES TECHNIQUES / TECHNISCHE PROTOKOLLE / FICHE TECHNIQUE.....	48

INHALTSVERZEICHNIS

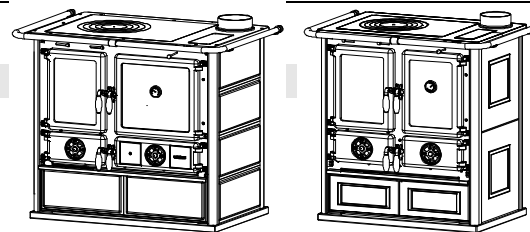
DE

1.	TECHNISCHE DATEN.....	26
2.	TECHNISCHE BESCHREIBUNG.....	26
2.1.	DER PRIMÄRLUFTSCHIEBER (drehebare Klappe).....	27
2.2.	DER SEKUNDÄRLUFTSCHIEBER.....	27
2.3.	RAUCHGASKLAPPE.....	27
3.	INSTALLATIONSVORSCHRIFTEN.....	27
4.	BRANDSCHUTZ.....	28
4.1.	NOTFALLEINGRIFF.....	28
5.	SCHORNSTEINROHR.....	29
5.1.	SCHORNSTEIN.....	29
6.	KAMINANSCHLUSS.....	31
7.	LUFTZUSTROM IN DEN AUFSTELLRAUM BEI DER VERBRENNUNG.....	31
8.	ZULÄSSIGE / UNZULÄSSIGE BRENNSTOFFE.....	31
9.	ANZÜNDEN.....	32
10.	NORMALBETRIEB.....	33
11.	BACKEN.....	33
12.	BETRIEB IN DER ÜBERGANGSZEIT.....	34
13.	WARTUNG UND PFLEGE.....	34
13.1.	REINIGUNG DES SCHORNSTEINS.....	34
13.2.	REINIGUNG DES SICHTFENSTERS.....	34
13.3.	REINIGUNG DES ASCHEKASTENS.....	34
13.4.	LACKIERTE PRODUKTE.....	35
13.5.	EMAILLIERTE PRODUKTE.....	35
13.6.	VERCHROMTE TEILE AUFGRUND.....	35
13.7.	GUSSTEILE und RINGE.....	35
13.8.	SEITLICHE HANDLÄUFE.....	35
13.9.	LA NORDICA KACHELN.....	35
14.	SOMMERPAUSE.....	35
15.	ANSCHLUSS AN DEN RAUCHABZUG EINES OFFENEN KAMINS.....	35
16.	MONTAGGIO CORRIMANO LATERALI / MONTAGE DER SEITLICHEN HANDLÄUFE / MONTAGE DES BARRES LATERALES.....	47
17.	SCHEDA TECNICA / CARACTERISTIQUES TECHNIQUES / TECHNISCHE PROTOKOLLE / FICHE TECHNIQUE.....	48

TABLE DES MATIERES

FR

1.	DONNES TECHNIQUES.....	37
2.	DESCRIPTION TECHNIQUE.....	38
2.1.	REGULATEUR AIR PRIMAIRE (vanne pivotante).....	38
2.2.	REGULATEUR AIR SECONDAIRE.....	38
2.3.	REGULATEUR FUMÉES.....	38
3.	NORMES POUR L'INSTALLATION.....	38
4.	SECURITE ANTINCENDIE.....	39
4.1.	INTERVENTION EN CAS D'URGENCE.....	39
5.	CONDUIT DE FUMÉE.....	40
5.1.	POSITION DU TERMINAL DE LA CHEMINEE.....	40
6.	RACCORDEMENT AU CONDUIT DE FUMÉE.....	42
7.	AFFLUX DE L'AIR DANS LE LIEU D'INSTALLATION PENDANT LA COMBUSTION.....	42
8.	COMBUSTIBLES ADMIS/NON ADMIS.....	42
9.	ALLUMAGE.....	43
10.	FONCTIONNEMENT STANDARD.....	44
11.	UTILISATION DU FOUR.....	44
12.	FONCTIONNEMENT PENDANT LES PERIODES DE TRANSITION.....	44
13.	ENTRETIEN ET SOIN.....	45
13.1.	NETTOYAGE DU CONDUIT D'EVACUATION DE FUMÉE.....	45
13.2.	NETTOYAGE DE LA VITRE.....	45
13.3.	NETTOYAGE DU CENDRIER.....	45
13.4.	PRODUITS VERNIS.....	45
13.5.	PRODUITS ÉMAILLES.....	46
13.6.	PIÈCES CHROMÉES.....	46
13.7.	PLAQUE ET CERCLES.....	46
13.8.	FAIENCES LA NORDICA.....	46
14.	SOMMERPAUSE.....	46
15.	RACCORDEMENT AU CONDUIT DE FUMÉE D'UNE CHEMINEE OU D'UN FOYER OUVERT.....	46
16.	MONTAGGIO CORRIMANO LATERALI / MONTAGE DER SEITLICHEN HANDLÄUFE / MONTAGE DES BARRES LATERALES.....	47
17.	SCHEDA TECNICA / CARACTERISTIQUES TECHNIQUES / TECHNISCHE PROTOKOLLE / FICHE TECHNIQUE.....	48

1. DATI TECNICI
Definizione : Cucina a fuoco-continuo secondo **EN 12815**


	ROSA	ROSETTA
Sistema costruttivo	2	2
Potenza nominale in kW	6.5	6
Rendimento in %	78.9	74
Diametro tubo in mm	150	130
Quantità max di combustibile- legna in kg / h	1.9	2
Emissione gas di scarico in g/s- legna	8.7	9,56
Temperatura gas allo scarico in °C - legna	239	255
CO misurato al 13% di ossigeno in %	0.11	0.12
Depressione a rendimento calorifico nominale in mmH₂O legna	1,0	1,2
Dimensioni apertura focolare in mm (L x P)	223x265	209x265
Dimensioni corpo focolare / piano focolare in mm (L x H x P)	270x340x400	230x350x382
Dimensioni forno in mm (L x H x P)	330x298x410	245x300x384
Tipo di griglia	movibile, piana	
Altezza cucina in mm	851	843
Larghezza cucina in mm	1030	869
Profondità cucina (senza maniglie) in mm	666	572
Peso in kg	Capitolo 17	
Distanze di sicurezza antincendio	Capitolo 4	

Per edifici il cui isolamento non corrisponde alle disposizioni sulla protezione del calore, il volume di riscaldamento è:

	ROSA	ROSETTA
(30 Kcal/h x m ³) - tipo di costruzione favorevole:	185 m ³	172 m ³
(40 Kcal/h x m ³) - tipo di costruzione meno favorevole:	138 m ³	129 m ³
(50 Kcal/h x m ³) - tipo di costruzione sfavorevole:	111 m ³	103 m ³

Con un isolamento termico adeguato alle disposizioni sulla protezione del calore il volume di riscaldamento è maggiore. Con un riscaldamento temporaneo, in caso di interruzioni superiori a 8h, la capacità di riscaldamento diminuisce del 25% circa.

2. DESCRIZIONE TECNICA

Le cucine a legna La Nordica si addicono a cucinare sulla piastra e al forno e a riscaldare spazi abitativi per alcuni periodi, o a sostenere un riscaldamento centralizzato insufficiente. Esse sono ideali per appartamenti di vacanza e case del fine settimana oppure come riscaldamento ausiliario durante tutto l'anno. Come combustibili vengono utilizzati ceppi di legna.

La cucina a fuoco continuo è costituita di lastre in lamiera d'acciaio zincata, ghisa smaltata e ceramica termo radiante.

Il focolare è dotato di una porta panoramica con vetro ceramico (resistente fino a 700°C). Questo consente un'affascinante vista sulle fiamme ardenti. Inoltre viene così impedita ogni possibile fuoriuscita di scintille e fumo.

Il focolare è internamente rivestito di singole lastre in ghisa. Al suo interno si trova una griglia piana. Per le cucine ROSA e ROSETTA è previsto come **OPTIONAL** una griglia sollevabile tramite un'apposita manovella. La posizione superiore ottimizza l'uso della piastra mentre quella inferiore ottimizza l'uso del forno. Come **OPTIONAL** è disponibile anche una griglia per il FORNO.

Sotto la porta forno si trova un vano scaldavivande con relativa porticina di chiusura: non introdurre mai oggetti o materiali infiammabili.

Il riscaldamento dell'ambiente avviene:

per irraggiamento: attraverso il vetro panoramico e le superfici esterne calde della stufa viene irraggiato calore nell'ambiente.

La cucina a legna è fornita di registri aria primaria e secondaria, con i quali viene regolata la combustione.

2.1. REGISTRO ARIA PRIMARIA (valvola girevole)

Con il registro inferiore (Figura 1 pos. **A**) viene regolato il passaggio dell'aria primaria nella parte bassa della cucina attraverso il cassetto cenere e la griglia in direzione del combustibile. L'aria primaria è necessaria per il processo di combustione. Il cassetto cenere deve essere svuotato regolarmente, in modo che la cenere non possa ostacolare l'entrata d'aria primaria per la combustione. Attraverso l'aria primaria viene anche mantenuto vivo il fuoco.

Il registro dell'aria primaria deve essere aperto appena un po' durante la combustione di legna, poiché altrimenti la legna arde velocemente e la cucina si può surriscaldare. (vedi paragrafo 10).

2.2. REGISTRO ARIA SECONDARIA

Sopra la porta del focolare si trova il registro aria secondaria. Questa valvola deve essere aperta (quindi spostata verso destra Figura 1 pos. **B**) in particolare per la combustione di legna (vedi paragrafo 10).

2.3. REGISTRO - FUMI

(Conversione dalla funzione di cucina a quella di cucina-cottura al forno e riscaldamento)

Sulla destra del lato anteriore della cucina, tra il corrimano di protezione e la porta del forno, si trova la leva di comando del registro-fumi, riconoscibile da un pomolo in ottone (Figura 1 pos. **C**).

Quando si spinge la leva verso il retro della cucina, i gas di combustione fluiscono sopra il forno direttamente verso il tronchetto di scarico (funzione cucina – USO PIASTRA); quando invece si tira la leva verso di sé, i gas di combustione fluiscono tutto intorno al forno, cosicché la sua temperatura interna aumenta in modo uniforme (funzione cucina-cottura al forno e riscaldamento – USO FORNO).

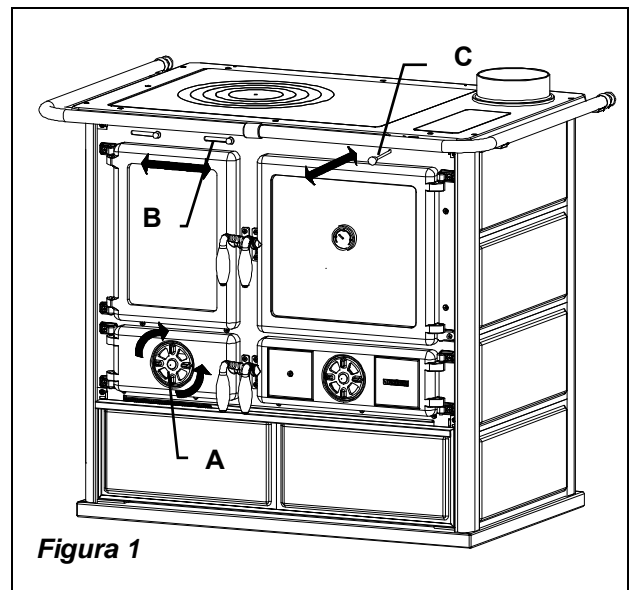


Figura 1

3. NORME PER L'INSTALLAZIONE

La cucina è assemblata e pronta per l'allacciamento e deve essere collegata mediante un raccordo all'esistente canna fumaria della casa. Il raccordo deve essere possibilmente corto, rettilineo, orizzontale o posizionato leggermente in salita. I collegamenti devono essere a tenuta stagna. **E' obbligatorio rispettare norme nazionali ed europee, disposizioni locali o in materia di legislazione edilizia, nonché regolamentazioni antincendio.** Pertanto vi consigliamo di informarvi preventivamente presso il Vs. capo spazzacamino distrettuale.

Bisogna inoltre verificare il sufficiente afflusso d'aria necessario alla combustione, a tale proposito è fondamentale prestare attenzione a finestre e porte con chiusura stagna (guarnizioni di tenuta).

Non è consentito il collegamento di più apparecchi allo stesso camino. Il diametro dell'apertura della canna fumaria per il collegamento deve corrispondere per lo meno al diametro del tubo fumo.

L'apertura dovrebbe essere dotata di una connessione a muro per la ricezione del tubo di scarico e di un rosone.

Il tronchetto di scarico fumi non utilizzato deve essere ricoperto con il relativo tappo.

Prima dell'installazione verificare se la portata della sottostruttura regge il peso del vostro apparecchio. In caso di portata insufficiente è necessario adottare opportune misure (ad es. piastra per la distribuzione del peso).

La Nordica S.p.A. non è responsabile del prodotto modificato senza autorizzazione e tanto meno per l'uso di ricambi non originali.

NON SI POSSONO EFFETTUARE MODIFICHE ALL'APPARECCHIO.

4. SICUREZZA ANTINCENDIO

Nell'installazione della cucina devono essere osservate le seguenti misure di sicurezza:

- a) Al fine di assicurare un sufficiente isolamento termico, rispettare la distanza minima di sicurezza dal retro e da entrambi i lati da elementi costruttivi ed oggetti infiammabili e sensibili al calore (mobili, rivestimenti di legno, stoffe ecc.) (vedi Figura 2 - A). **Tutte le distanze minime di sicurezza sono indicate sulla targhetta tecnica del prodotto e NON si deve scendere al di sotto dei valori indicati.**
- b) davanti alla porta del focolare e nell'area di radiazione della stessa non deve esserci alcun oggetto o materiale di costruzione infiammabile e sensibile al calore a meno di **100 cm** di distanza. Tale distanza può essere ridotta a 40 cm qualora venga installata una protezione, retroventilata e resistente al calore, davanti all'intero componente da proteggere.
- c) qualora il prodotto venga installato su un pavimento di materiale infiammabile, bisogna prevedere un sottofondo ignifugo. **I pavimenti in materiale infiammabile**, come moquette, parquet o sughero etc., **devono essere sostituiti** da uno strato di materiale non infiammabile, ad esempio ceramica, pietra, vetro o acciaio etc. (dimensioni secondo l'ordinamento regionale). **Nel caso in cui la sostituzione del pavimento non sia possibile, l'apparecchio deve essere posizionato sopra una lastra di pietra o cemento spessa almeno 12 cm.** Il sottofondo deve sporgere frontalmente di almeno **50 cm** e lateralmente di almeno **30 cm** oltre all'apertura della porta di carico (Figura 2 B).
- d) sopra la cucina non devono essere presenti componenti infiammabili (es. mobili - pensili).

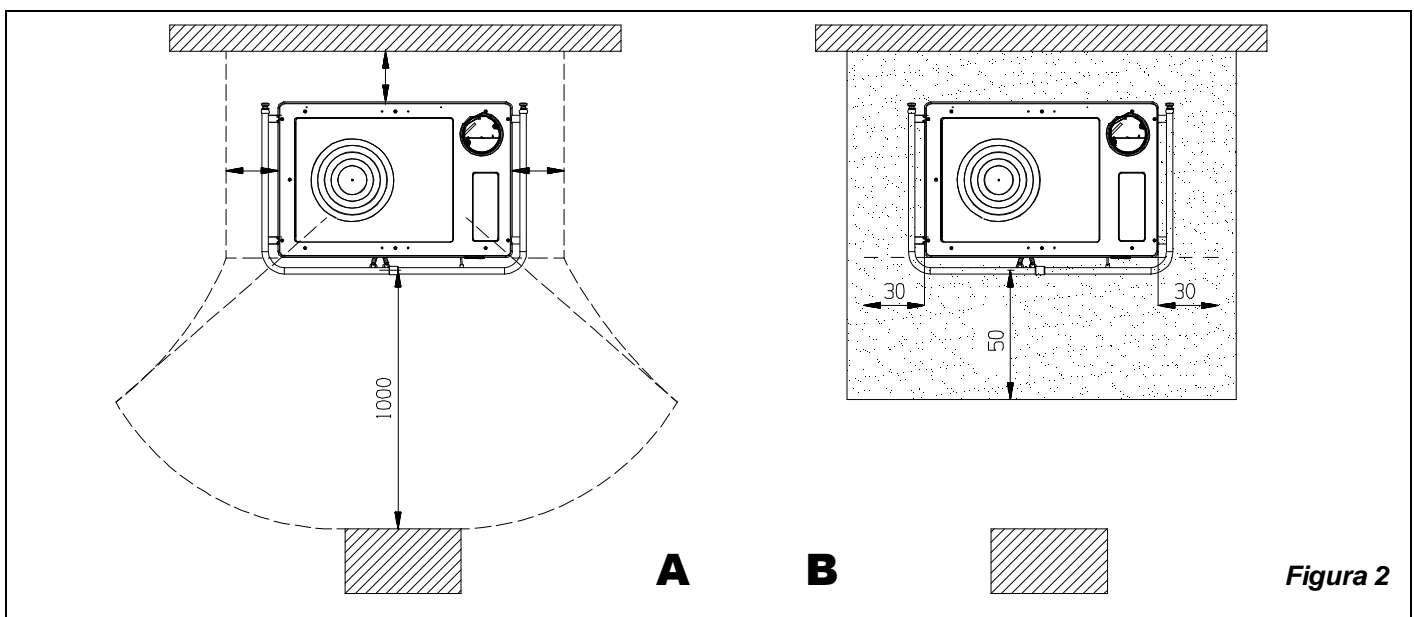


Figura 2

La cucina deve funzionare esclusivamente con il cassetto cenere inserito. I residui solidi della combustione (ceneri) devono essere raccolti in un contenitore ermetico e resistente al fuoco. La cucina non deve mai essere accesa in presenza di emissioni gassose o vapori (per esempio colla per linoleum, benzina ecc.). Non depositate materiali infiammabili nelle vicinanze della cucina.

Durante la combustione viene sprigionata energia termica che comporta un marcato riscaldamento delle superfici, di porte, maniglie, comandi, vetri, tubo fumi ed eventualmente della parte anteriore dell'apparecchio. Evitate il contatto con tali elementi senza un corrispondente abbigliamento protettivo o senza utensili accessori (guanti resistenti al calore, dispositivi di comando).

Fate in modo che i bambini siano consapevoli di questi pericoli e teneteli lontani dal focolare durante il suo funzionamento.

Quando si utilizza un combustibile errato o troppo umido, a causa di depositi presenti nella canna fumaria si potrebbe avere un incendio della stessa.

4.1. PRONTO INTERVENTO

Se si manifesta un incendio nel collegamento o nella canna fumaria :

- a) **Chiudere la porta di caricamento.**
- b) **Chiudere i registri dell'aria comburente**
- c) **Spegnere tramite l'uso di estintori ad anidride carbonica (CO2 a polveri)**
- d) **Richiedere l'immediato intervento dei Vigili del Fuoco**

Non spegnere il fuoco con l'uso di getti d'acqua.

Quando la canna fumaria smette di bruciare farla verificare da uno specialista per individuare eventuali crepe o punti permeabili.

5. CANNA FUMARIA

Requisiti fondamentali per un corretto funzionamento dell'apparecchio:

- la sezione interna deve essere preferibilmente circolare;
- essere termicamente isolata ed impermeabile e costruita con materiali idonei a resistere al calore, ai prodotti della combustione ed alle eventuali condense;
- essere priva di strozzature ed avere andamento verticale con deviazioni non superiori a 45°;
- se già usata deve essere pulita;
- rispettare i dati tecnici del manuale di istruzioni;

Qualora le canne fumarie fossero a sezione quadrata o rettangolare gli spigoli interni devono essere arrotondati con raggio non inferiore a 20 mm. Per la sezione rettangolare il rapporto massimo tra i lati deve essere $\leq 1,5$.

Una sezione troppo piccola provoca una diminuzione del tiraggio. Si consiglia un'altezza minima di 4 m.

Sono vietate e pertanto pregiudicano il buon funzionamento dell'apparecchio: fibrocemento, acciaio zincato, superfici interne ruvide e porose. In Fig. 3 sono riportati alcuni esempi di soluzione.

La sezione minima deve essere di 4 dm² (per esempio 20x20cm) per gli apparecchi il cui diametro di condotto è inferiore a 200mm, o 6,25dm² (per esempio 25x25cm) per gli apparecchi con diametro superiore a 200mm.

Il tiraggio creato dalla vostra canna fumaria deve essere sufficiente ma non eccessivo.

Una sezione della canna fumaria troppo importante può presentare un volume troppo grande da riscaldare e dunque provocare delle difficoltà di funzionamento dell'apparecchio; per evitare ciò provvedete ad intubare la stessa per tutta la sua altezza. Una sezione troppo piccola provoca una diminuzione del tiraggio.

La canna fumaria deve essere adeguatamente distanziata da materiali infiammabili o combustibili mediante un opportuno isolamento o un'intercapedine d'aria.

E' vietato far transitare all'interno della stessa tubazioni di impianti o canali di adduzione d'aria. E' proibito inoltre praticare aperture mobili o fisse, sulla stessa, per il collegamento di ulteriori apparecchi diversi.

5.1. POSIZIONE DEL COMIGNOLO

Il tiraggio della canna fumaria dipende anche dall'idoneità del comignolo.

È pertanto indispensabile che, se costruito artigianalmente, la sezione di uscita sia più di due volte la sezione interna della canna fumaria. Dovendo sempre superare il colmo del tetto, il comignolo dovrà assicurare lo scarico anche in presenza di vento (Fig. 4).

Il comignolo deve rispondere ai seguenti requisiti:

- avere sezione interna equivalente a quella del camino.
- avere sezione utile d'uscita doppia di quella interna della canna fumaria.
- essere costruito in modo da impedire la penetrazione nella canna fumaria di pioggia, neve e di qualsiasi corpo estraneo.
- essere facilmente ispezionabile, per eventuali operazioni di manutenzione e pulizia.

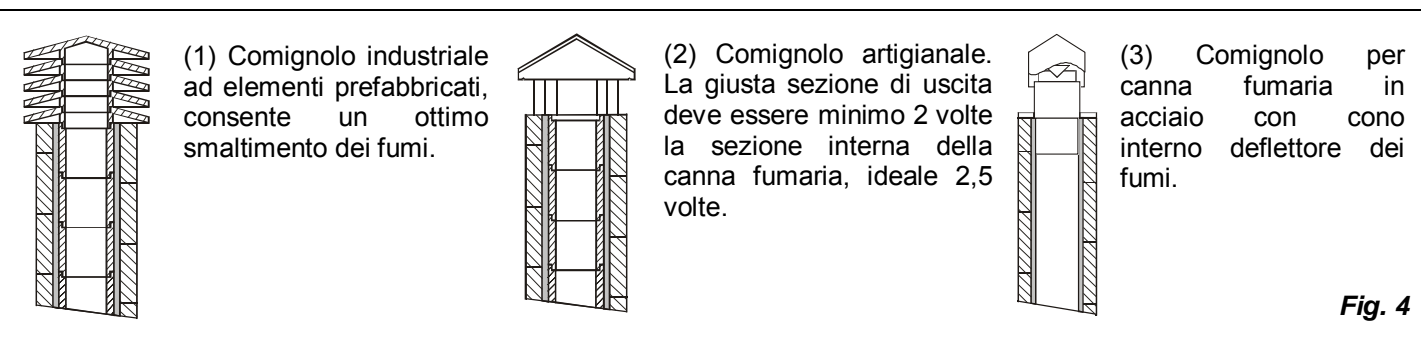


Fig. 4

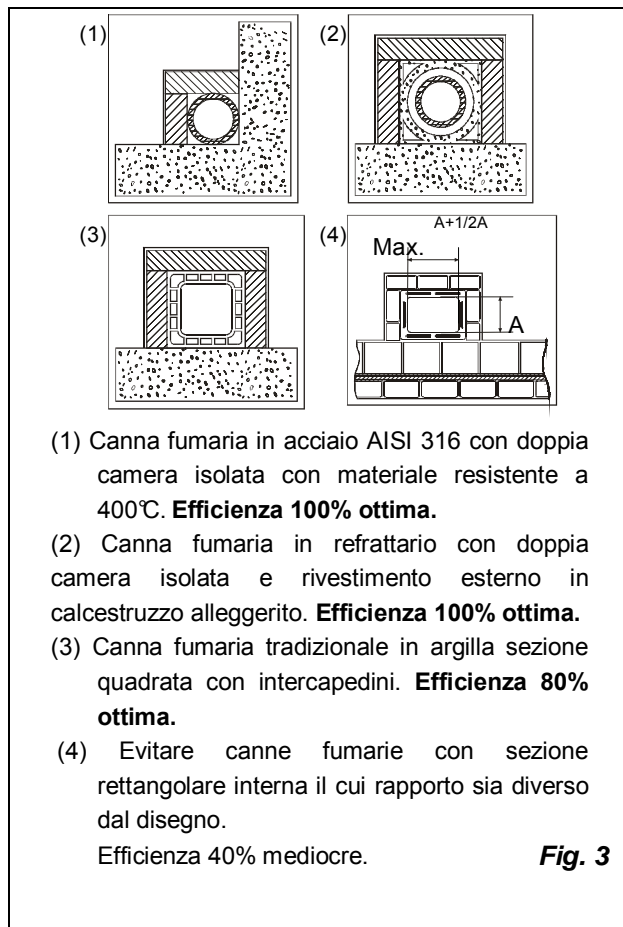
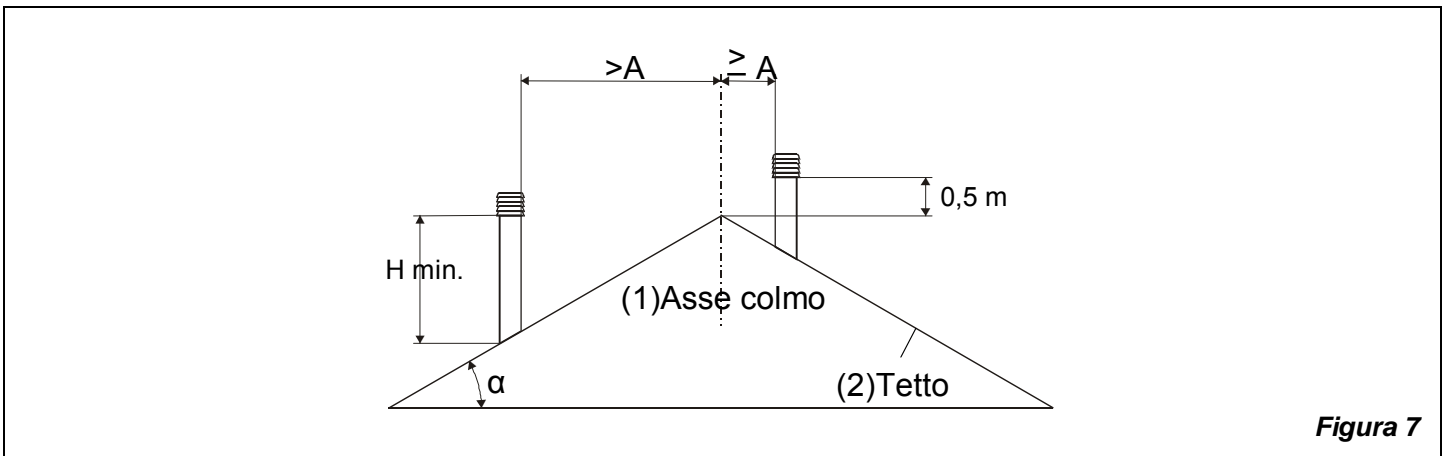
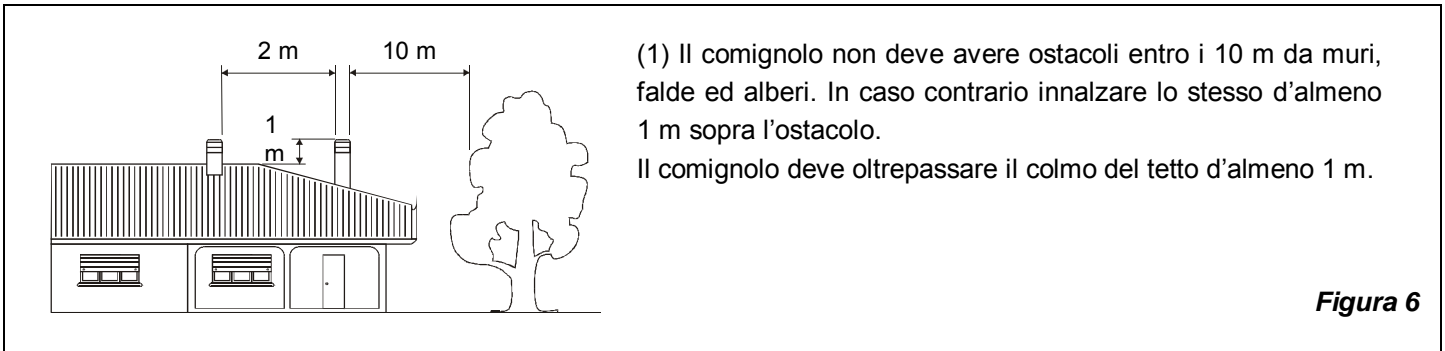
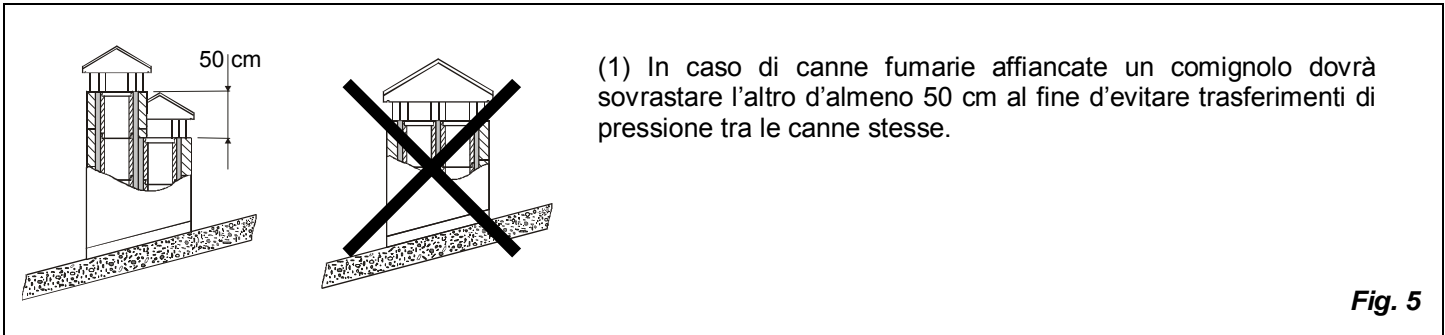


Fig. 3



COMIGNOLI DISTANZE E POSIZIONAMENTO UNI 10683/98

Inclinazione del tetto	Distanza tra il colmo e il camino	Altezza minima del camino (misurata dallo sbocco)
α	A (m)	H (m)
15°	< 1,85 m	0,50 m oltre il colmo
	> 1,85 m	1,00 m dal tetto
30°	< 1,50 m	0,50 m oltre il colmo
	> 1,50 m	1,30 m dal tetto
45°	< 1,30 m	0,50 m oltre il colmo
	> 1,30 m	2,00 m dal tetto
60°	< 1,20 m	0,50 m oltre il colmo
	> 1,20 m	2,60 m dal tetto

6. COLLEGAMENTO AL CAMINO

Le cucine con chiusura automatica (tipo 1) della porta devono obbligatoriamente funzionare, per motivi di sicurezza, con la porta del focolare chiusa (fatta eccezione per la fase di carico del combustibile o l'eventuale rimozione della cenere).

Le cucine con le porte non a chiusura automatica (tipo 2) devono essere collegate ad una propria canna fumaria.

Il funzionamento con porta aperta è consentito soltanto previa sorveglianza.

Il tubo di collegamento alla canna fumaria deve essere più corto possibile, rettilineo ed a tenuta stagna.

Il collegamento deve essere eseguito con tubi stabili e robusti (Vi consigliamo uno spessore di 2 mm) ed essere fissato ermeticamente alla canna fumaria. Il diametro interno del tubo di collegamento deve corrispondere al diametro esterno del tronchetto di scarico fumi della cucina (DIN 1298).

ATTENZIONE: qualora il collegamento attraverso particolari composti da materiali infiammabili, nel raggio di 20cm attorno al tubo tutti i materiali infiammabili devono essere sostituiti da materiali ignifughi e resistenti al calore.

Per un buon funzionamento dell'apparecchio è essenziale che nel luogo d'installazione venga immessa sufficiente aria per la combustione (vedi paragrafo 7).

La depressione al camino (TIRAGGIO) deve essere di almeno 10-12 Pa (=1,0-1,2 mm di colonna d'acqua). La misurazione deve essere fatta sempre ad apparecchio caldo (resa calorifica nominale). Quando la depressione supera 17 PA (1,7mm di colonna d'acqua) è necessario ridurre la stessa con l'installazione di un regolatore di tiraggio supplementare (valvola a farfalla) sul tubo di scarico o nel camino.

7. AFFLUSSO D'ARIA NEL LUOGO D'INSTALLAZIONE DURANTE LA COMBUSTIONE

Poiché le stufe a legna ricavano la loro aria di combustione dal locale di installazione, è essenziale che nel luogo stesso venga immessa una sufficiente quantità d'aria. In caso di finestre e porte a tenuta stagna (es. case costruite con il criterio di risparmio energetico) è possibile che l'ingresso di aria fresca non venga più garantito e questo compromette il tiraggio dell'apparecchio, il vostro benessere e la vostra sicurezza. Bisogna pertanto garantire una alimentazione aggiuntiva di aria fresca mediante una presa d'aria esterna posta nelle vicinanze dell'apparecchio oppure tramite la posa di una conduttura per l'aria di combustione che porti verso l'esterno od in un vicino locale areato, **ad eccezione del locale caldaia o garage (VIETATO)**.

Il tubo di collegamento deve essere liscio con un diametro minimo di 120 mm, deve avere una lunghezza massima di 4 m e presentare non più di tre curve. Qualora questo sia collegato direttamente con l'esterno deve essere dotato di un apposito frangivento.

L'entrata d'aria per la combustione nel luogo d'installazione non deve essere ostruita durante il funzionamento della cucina. E' assolutamente necessario che negli ambienti, in cui vengono fatte funzionare cucine con un tiraggio naturale del camino, venga immessa tanta aria quanta ne è necessaria per la combustione, ossia fino a 20 m³/ora. Il naturale riciclo d'aria deve essere garantito da alcune aperture fisse verso l'esterno, la loro grandezza è stabilita da relative normative in materia. Chiedete informazioni al Vostro spazzacamino di fiducia. Le aperture devono essere protette con delle griglie e non devono mai essere otturate.

Una cappa di estrazione (aspirante) installata nella stessa stanza od in una confinante può, nel caso d'insufficiente apporto d'aria fresca, influenzare negativamente le funzioni della Vostra cucina.

La depressione di una cappa aspirante può, nella peggiore delle ipotesi, trasformare la canna fumaria della stufa in presa d'aria esterna risucchiando i fumi nell'ambiente con conseguenze gravissime per le persone.

8. COMBUSTIBILI AMMESSI / NON AMMESSI

I combustibili ammessi sono ceppi di legna. Si devono utilizzare esclusivamente ceppi di legna secca (contenuto d'acqua max 20%). Si possono caricare al massimo 2 o 3 ceppi di legna) per volta.

I pezzi di legna dovrebbero avere una lunghezza di ca. 30cm ed una circonferenza di 30-35 cm max.

La legna usata come combustibile deve avere un contenuto d'umidità inferiore al 20% e la si ottiene con un tempo di essiccazione di almeno un anno (legno tenero) o di due anni (legno duro) in ambiente asciutto e ventilato (per esempio sotto una tettoia). La legna umida rende l'accensione più difficile, poiché è necessaria una maggiore quantità d'energia per far evaporare l'acqua presente.

Il contenuto umido ha inoltre lo svantaggio che, con l'abbassarsi della temperatura, l'acqua si condensa prima nel focolare e quindi nel camino. La legna fresca contiene circa il 60% di H₂O, perciò non è adatta ad essere bruciata.

Tra gli altri non possono essere bruciati: resti di carbone, ritagli, cascami di corteccia e pannelli, legna umida o trattata con vernici, materiali di plastica; in tal caso decade la garanzia sull'apparecchio.

Carta e cartone devono essere utilizzati solo per l'accensione. **La combustione di rifiuti è vietata** e danneggerebbe la stufa e la canna fumaria, provocando inoltre danni alla salute ed in virtù del disturbo olfattivo a reclami da parte del vicinato.

La legna non è un combustibile a lunga durata e pertanto non è possibile un riscaldamento continuo della cucina durante la notte.

Specie	Kg/mc	KWh/Kg Umidità 20%
Faggio	750	4,0
Cerro	900	4,2
Olmo	640	4,1
Pioppo	470	4,1
Larice *	660	4,4
Abete rosso *	450	4,5
Pino silvestre *	550	4,4

*** LEGNI RESINOSI POCO ADATTI PER UNA STUFA**

ATTENZIONE: L'uso continuo e prolungato di legna particolarmente ricca di oli aromatici (p.e. Eucalipto, Mirto, etc.) provoca il deterioramento (sfaldamento) repentino dei componenti in ghisa presenti nel prodotto.

9. ACCENSIONE

IMPORTANTE: alla prima accensione è inevitabile che venga prodotto un odore sgradevole (dovuto all'essiccamento dei collanti nella cordicella di guarnizione o delle vernici protettive), che sparisce dopo un breve utilizzo. Deve comunque essere assicurata una buona ventilazione dell'ambiente. Alla prima accensione Vi consigliamo di caricare una quantità ridotta di combustibile e di aumentare lentamente la resa calorifica dell'apparecchio. I registri d'aria per la combustione dovrebbero essere aperti solo un po'.

Per effettuare una corretta prima accensione dei prodotti trattati con vernici per alte temperature, occorre sapere quanto segue:

- i materiali di costruzione dei prodotti in questione non sono omogenei, infatti coesistono parti in ghisa, in acciaio, in refrattario e in maiolica;
- la temperatura alla quale il corpo del prodotto è sottoposto non è omogenea: da zona a zona si registrano temperature variabili dai 300 °C ai 500 °C;
- durante la sua vita, il prodotto è sottoposto a cicli alternati di accensioni e di spegnimento durante la stessa giornata e a cicli di intenso utilizzo o di assoluto riposo al variare delle stagioni;
- la stufa nuova, prima di potersi definire stagionata, dovrà essere sottoposta a diversi cicli di avviamento per poter consentire a tutti i materiali ed alla vernice di completare le varie sollecitazioni elastiche;
- in particolare inizialmente si potrà notare l'emissione di odori tipici dei metalli sottoposti a grande sollecitazione termica e di vernice ancora fresca. Tale vernice, sebbene in fase di costruzione venga cotta a 250 °C per qualche ora, dovrà superare più volte e per una certa durata la temperatura di 350 °C, prima di incorporarsi perfettamente con le superfici metalliche.

Diventa quindi importante seguire questi piccoli accorgimenti in fase di accensione:

1. Assicuratevi che sia garantito un forte ricambio d'aria nel luogo dove è installato l'apparecchio.
2. Nelle prime accensioni, caricare non eccessivamente la camera di combustione (circa metà della quantità indicata nel manuale d'istruzioni) e tenere il prodotto acceso per almeno 6-10 ore di continuo, con i registri meno aperti di quanto indicato nel manuale d'istruzioni.
3. Ripetere questa operazione per almeno 4-5 o più volte, secondo la Vostra disponibilità.
4. Successivamente caricare sempre più (seguendo comunque quanto descritto sul libretto di istruzione relativamente al massimo carico) e tenere possibilmente lunghi i periodi di accensione evitando, almeno in questa fase iniziale, cicli di accensione-spegnimento di breve durata.
5. **Durante le prime accensioni nessun oggetto dovrebbe essere appoggiato sulla stufa ed in particolare sulle superfici laccate. Le superfici laccate non devono essere toccate durante il riscaldamento.**
6. Una volta superato il «rodaggio» si potrà utilizzare il Vostro prodotto come il motore di un'auto, evitando bruschi riscaldamenti con eccessivi carichi.

Per accendere il fuoco consigliamo di usare piccoli listelli di legno con carta di giornale oppure altri mezzi di accensione in commercio, escluse tutte le sostanze liquide come per es. alcool, benzina, petrolio e simili.

Le aperture per l'aria (primaria e secondaria) devono essere aperte insieme, il registro-fumi è da regolare per la funzione cucina, ovvero la leva di comando deve essere spinta verso la schiena (si deve aprire anche l'eventuale valvola a farfalla posta sul tubo di scarico fumi).

Quando la legna comincia ad ardere si possono caricare altri combustibili e regolare l'aria per la combustione secondo le indicazioni del paragrafo 10. Durante questa fase non lasciare mai la cucina senza supervisione.

Non si deve mai sovraccaricare la cucina. Troppo combustibile e troppa aria per la combustione possono causare surriscaldamento e quindi danneggiare la cucina.

La garanzia non copre i danni dovuti al surriscaldamento dell'apparecchio

10. FUNZIONAMENTO NORMALE

Gli apparecchi con chiusura automatica della porta (tipo 1) devono obbligatoriamente funzionare, per motivi di sicurezza, con la porta del focolare chiusa (fatta eccezione per la fase di carico del combustibile o l'eventuale rimozione della cenere).

Gli apparecchi con le porte non a chiusura automatica (tipo 2) devono essere collegati ad una propria canna fumaria. Il funzionamento con porta aperta è consentito soltanto previa sorveglianza.

IMPORTANTE: Per motivi di sicurezza la porta del focolare può essere aperta solo durante il caricamento di combustibile. Il focolare deve rimanere chiuso durante il funzionamento ed i periodi di non-utilizzo.

Bisogna pertanto usare la cucina sempre con porta chiusa per evitare l'effetto forgia.

Non si deve mai sovraccaricare la cucina. Troppo combustibile e troppa aria per la combustione possono causare surriscaldamento e quindi danneggiare la cucina. I danni causati da surriscaldamento non sono coperti da garanzia.

Con i registri posti sulla facciata della cucina viene regolata l'emissione di calore del focolare. Essi devono essere aperti secondo il bisogno calorifico (Figura 1).

La migliore combustione (emissioni minime) viene raggiunta quando, caricando legna, la maggior parte dell'aria per la combustione passa attraverso il registro d'aria secondaria.

La regolazione dei registri necessaria per l'ottenimento della resa calorifica nominale con una depressione al camino di 10-12 Pa (= 1.0 – 1,2 mm di colonna d'acqua) è la seguente:

	ARIA PRIMARIA	ARIA SECONDARIA
ROSETTA	1/6 APERTO	APERTO
ROSA	2/3 APERTO	20mm APERTO

L'intensità della combustione e quindi la resa calorifica della Vostra cucina è influenzata dal camino. Un buon tiraggio del camino richiede una regolazione più ridotta dell'aria per la combustione, mentre uno scarso tiraggio necessita maggiormente di una esatta regolazione dell'aria per la combustione.

IMPORTANTE : per verificare la buona combustione della stufa, verificate che il fumo che esce dal camino sia trasparente. Se è bianco significa che la cucina non è regolata correttamente o la legna è troppo bagnata; se invece il fumo è grigio o nero è segno che la combustione non è completa (è necessaria una maggior quantità di aria secondaria).

11. USO DEL FORNO

Dopo aver pulito la griglia del focolare caricate del combustibile. Grazie all'apporto d'aria per la combustione la temperatura del forno può essere sensibilmente influenzata. Un sufficiente tiraggio al camino e dei canali ben puliti per il flusso dei fumi roventi attorno al forno sono fondamentali per un buon risultato di cottura. Il registro dei fumi deve essere tirato completamente verso l'esterno. La padella forno può essere collocata su diversi piani. Torte spesse e arrostiti grandi sono da inserire al livello più basso.

Torte piatte e biscotti vanno al livello medio. Il livello superiore può essere utilizzato per riscaldare o rosolare.

La cucina può essere dotata di una griglia per il focolare in ghisa, sollevabile tramite un'apposita manovella. La posizione superiore ottimizza l'uso della piastra, mentre quella inferiore ottimizza l'uso del forno. La presente può essere acquistata come **OPTIONAL**.

Come **OPTIONAL** è disponibile anche una griglia per il FORNO.

12. FUNZIONAMENTO NEI PERIODI DI TRANSIZIONE

Durante il periodo di transizione, quando le temperature esterne sono più elevate, si possono avere dei disturbi alla canna fumaria che fanno sì che i gas combustibili non vengano aspirati completamente. I gas di scarico non fuoriescono più completamente (odore intenso di gas).

In tal caso scuotete più frequentemente la griglia e aumentate l'aria per la combustione. Caricate in seguito una quantità ridotta di combustibile facendo sì che questo bruci più rapidamente (con sviluppo di fiamme) e si stabilizzi così il tiraggio della canna fumaria. Controllate quindi che tutte le aperture per la pulizia e i collegamenti al camino siano ermetici.

13. MANUTENZIONE E CURA

Fate controllare dal Vostro spazzacamino responsabile di zona: la regolare installazione della cucina, il collegamento al camino e l'aerazione.

Per la pulizia delle parti smaltate usare acqua saponata o detersivi non abrasivi o chimicamente non aggressivi. Qualora i componenti in ottone dovessero diventare azzurrognoli a causa di un surriscaldamento, ciò può essere risolto con un adeguato prodotto per la pulizia.

IMPORTANTE : si possono usare esclusivamente parti di ricambio espressamente autorizzate ed offerte da La Nordica. In caso di bisogno Vi preghiamo di rivolgerVi al Vs rivenditore specializzato.

L' APPARECCHIO NON PUÒ ESSERE MODIFICATO!

13.1. PULIZIA CANNA FUMARIA

La corretta procedura di accensione, l'utilizzo di quantità e tipi di combustibili idonei, il corretto posizionamento del registro dell'aria secondaria, il sufficiente tiraggio del camino e la presenza d'aria comburente sono indispensabili per il funzionamento ottimale dell'apparecchio. Almeno una volta l'anno è consigliabile eseguire una pulizia completa, o qualora sia necessario (problemi di malfunzionamento con scarsa resa). **Questa operazione, fatta esclusivamente a cucina fredda, dovrebbe essere svolta da uno spazzacamino che contemporaneamente può effettuare un'ispezione.**

Il vano di raccolta dei fumi può essere pulito attraverso lo sportello posto sotto il forno (dopo aver tolto le due viti che fissano lo stesso alla facciata della cucina Figura 8, controllate che la posizione del deflettore fumi corrisponda con quanto riportato in Figura 9), oppure dall'alto.

A tale scopo rimuovete i cerchi della piastra di cottura e smontate il tubo-fumi dal tronchetto di scarico. La pulizia può essere effettuata con l'aiuto di una spazzola e di un aspiratore.

Fate attenzione che dopo la pulizia tutte le parti smontate vengano reinstallate in modo ermetico.

13.2. PULIZIA VETRO

Tramite uno specifico ingresso dell'aria secondaria la formazione di deposito di sporco, sul vetro della porta, viene efficacemente rallentata. Non può comunque mai essere evitata con l'utilizzo dei combustibili solidi (es. legna umida) e questo non è da considerarsi come un difetto dell'apparecchio .

IMPORTANTE: la pulizia del vetro panoramico deve essere eseguita solo ed esclusivamente a cucina fredda per evitarne l'esplosione. Non usare comunque panni, prodotti abrasivi o chimicamente aggressivi.

La corretta procedura di accensione, l'utilizzo di quantità e tipi di combustibili idonei, il corretto posizionamento del registro dell'aria secondaria, il sufficiente tiraggio del camino e la presenza dell'aria comburente sono indispensabili per il funzionamento ottimale dell'apparecchio e per mantenere pulito il vetro.

ROTTURA DEI VETRI: i vetri essendo in vetroceramica resistenti fino ad uno sbalzo termico di 750°C, non sono soggetti a shock termici. La loro rottura può essere causata solo da shock meccanici (urti o chiusura violenta della porta ecc.). Pertanto la sostituzione non è in garanzia .

13.3. PULIZIA CASSETTO CENERE

Tutte le stufe-camino e cucine LA NORDICA hanno una griglia focolare con relativo scuoti-griglia ed un cassetto cenere per la raccolta della ceneri. Vi consigliamo di svuotare periodicamente il cassetto cenere e di evitarne il riempimento totale, per non surriscaldare la griglia. Inoltre Vi consigliamo di lasciare sempre 3-4 cm di cenere nel focolare.

ATTENZIONE: le ceneri tolte dal focolare vanno riposte in un recipiente di materiale ignifugo dotato di un coperchio stagno. Il recipiente va posto su di un pavimento ignifugo, lontano da materiali infiammabili fino allo spegnimento e raffreddamento completo delle ceneri.

13.1. PRODOTTI VERNICIATI

Dopo anni di utilizzo del prodotto, la variazione di colore dei particolari verniciati è un fenomeno del tutto normale. Questo fenomeno è dovuto alle notevoli escursioni di temperatura a cui il prodotto è soggetto quando è in funzione e all'invecchiamento della vernice stessa con il passare del tempo.

AVVERTENZA: prima dell'eventuale applicazione della nuova vernice, bisogna pulire e rimuovere ogni residuo dalla superficie da verniciare.

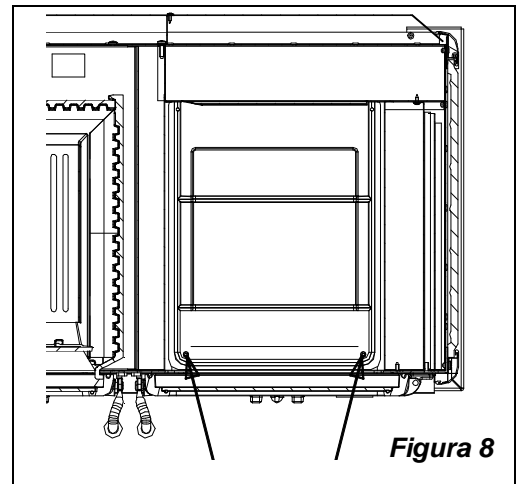


Figura 8

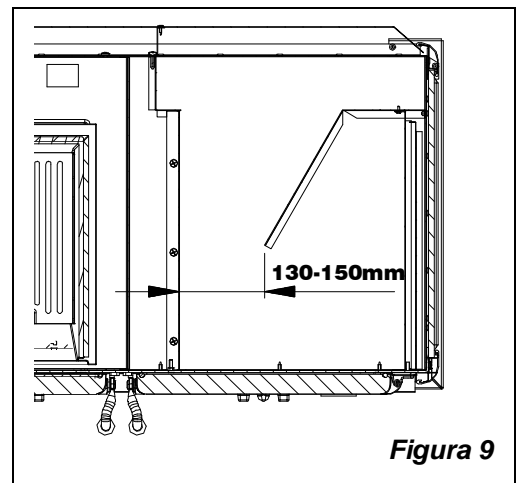


Figura 9

13.2. PRODOTTI SMALTATI

Per la pulizia delle parti smaltate usare acqua saponata o detersivi NON abrasivi o chimicamente NON aggressivi, a freddo. Dopo la pulizia NON lasciare asciugare l'acqua saponata o il detersivo, provvedere alla loro rimozione immediatamente. NON usare carta vetrata o paglietta in ferro.

13.3. COMPONENTI CROMATI

Qualora i componenti cromati dovessero diventare azzurrognoli a causa di un surriscaldamento, ciò può essere risolto con un adeguato prodotto per la pulizia.

13.4. CENTRINO E CERCHI

Il centrino (cucine a legna) ed i cerchi (cucine - stufe) vanno periodicamente carteggiati con carta vetrata grana 150.

13.5. CORRIMANO LATERALI

Le maniglie, il corrimano e la vaschetta per l'acqua (cucine) vanno puliti con un panno soffice ed alcool a freddo. NON usare abrasivi o diluenti.

13.6. LE MAIOLICHE

Le maioliche LA NORDICA sono prodotti di alta fattura artigianale e come tali possono presentare micro-puntinature, cavillature ed imperfezioni cromatiche. Queste caratteristiche ne testimoniano la pregiata natura.

Smalto e maiolica, per il loro diverso coefficiente di dilatazione, producono microscrepolature (cavillatura) che ne dimostrano l'effettiva autenticità.

Per la pulizia delle maioliche si consiglia di usare un panno morbido ed asciutto; se si usa un qualsiasi detersivo o liquido, quest'ultimo potrebbe penetrare all'interno dei cavilli evidenziando gli stessi.

14. FERMO ESTIVO

Dopo aver effettuato la pulizia del focolare, del camino e della canna fumaria, provvedendo all'eliminazione totale della cenere ed altri eventuali residui, chiudere tutte le porte del focolare ed i relativi registri e sconnettere l'apparecchi dal camino.

Consigliamo di effettuare l'operazione di pulizia della canna fumaria almeno una volta all'anno; verificare nel frattempo l'effettivo stato delle guarnizioni che, se non perfettamente integre, non garantiscono il buon funzionamento dell'apparecchio!

In tal caso è necessaria la sostituzione delle stesse.

In caso di umidità del locale dove è posto l'apparecchio, sistemare dei sali assorbenti all'interno del focolare.

Proteggere le parti in ghisa, se si vuole mantenere inalterato nel tempo l'aspetto estetico, con della vaselina neutra.

15. COLLEGAMENTO ALLA CANNA FUMARIA DI UN CAMINETTO O FOCOLARE APERTO

Il canale fumi è il tratto di tubo che collega il prodotto alla canna fumaria, nel collegamento devono essere rispettati questi semplici ma importantissimi principi:

- per nessuna ragione si dovrà usare il canale fumo avente un diametro inferiore a quello del collarino di uscita di cui è dotato il prodotto;
- ogni metro di percorso orizzontale del canale fumo provoca una sensibile perdita di carico che dovrà eventualmente essere compensata con un innalzamento della canna fumaria;
- il tratto orizzontale non dovrà comunque mai superare i 2m (UNI 10683-2005);
- ogni curva del canale fumi riduce sensibilmente il tiraggio della canna fumaria che dovrà essere eventualmente compensata innalzandola adeguatamente;
- la Normativa UNI 10683-2005 – ITALIA prevede che le curve o variazioni di direzione non devono in nessun caso essere superiori a 2 compresa l'immissione in canna fumaria.

Volendo usare la canna fumaria di un caminetto o focolare aperto, sarà necessario chiudere ermeticamente la cappa al di sotto del punto di imbocco del canale fumo pos. **A** Figura 10.

Se poi la canna fumaria è troppo grande (p.e. cm 30x40 oppure 40x50) è necessario intubarla con un tubo di acciaio inox di almeno 200mm di diametro, pos. **B**, avendo cura di chiudere bene lo spazio rimanente fra il tubo stesso e la canna fumaria immediatamente sotto al comignolo pos. **C**.

Per qualsiasi ulteriore chiarimento Vi preghiamo di rivolgerVi al Vs. rivenditore di fiducia!

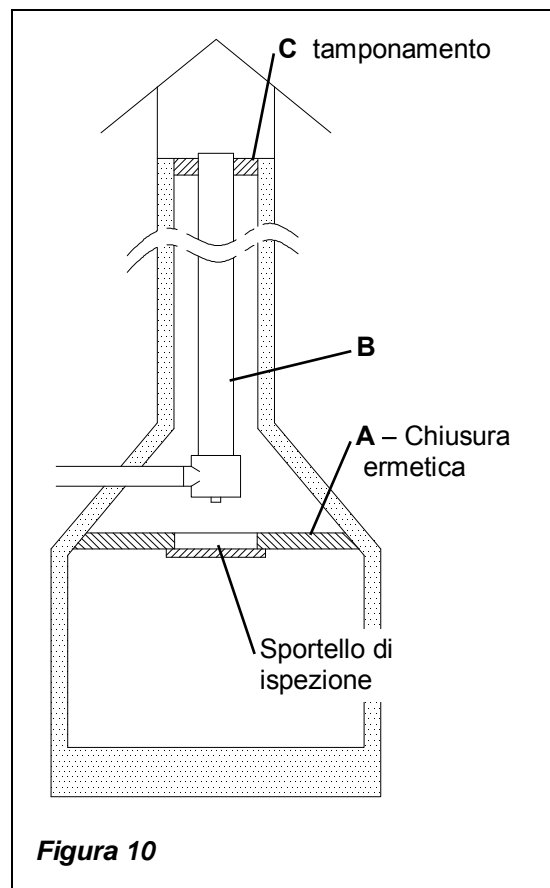
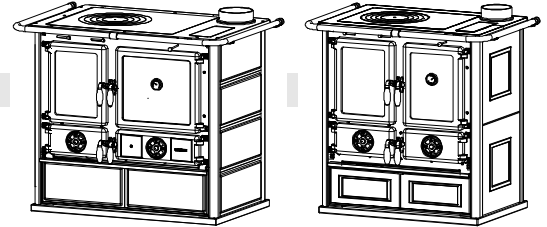


Figura 10

1. TECHNICAL DATA

Definition: wood cooker according to: **EN 12815**



	ROSA	ROSETTA
Constructive System	2	2
Rating power in kW	6.5	6
Efficiency in %	78.9	74
Pipe diameter in mm	150	130
Maximum quantity of fuel - wood in kg / h	1.9	2
Mean content of CO to 13% O₂ in % - wood in kg	8.7	9,56
Emission of exhaust gases in g/s - wood	239	255
Temperature of exhaust gas in C° - wood	0.11	0.12
Depression by rating calorific value in mmH ₂ O - wood	1,0	1,2
Size of hearth opening in mm (W x H)	223x265	209x265
Hearth body size / hearth head in mm (W x H x D)	270x340x400	230x350x382
Oven size in mm (W x H x D)	330x298x410	245x300x384
Grate type:	mobile, flat	
Stove height in mm	851	843
Stove width in mm	1030	869
Stove depth (without handles) in mm	666	572
Weight (kg)	See chapter 17	
Safety measures	See chapter 4	

For those buildings in which the thermal insulation does not correspond to the instructions on heat protection, the heating volume of the product is:

	ROSA	ROSETTA
(30 Kcal/h x m ³) - type of favourable construction:	185 m ³	172 m ³
(40 Kcal/h x m ³) - type of less favourable construction:	138 m ³	129 m ³
(50 Kcal/h x m ³) - type of unfavourable construction:	111 m ³	103 m ³

With a suitable thermal insulation, complying with the instructions on heat protection, the heating volume is greater. In case of temporary heating, the heating volume is reduced by about 25%.

2. TECHNICAL DESCRIPTION

The continuous fire cookers of La Nordica are suitable to cook on the grill and on the oven and to heat living spaces for some periods or to support an insufficient centralized heating system. They are ideal for holiday apartments and weekend houses or as an auxiliary heating system during the whole year. As fuel, wood logs are used. The continuous fire cooker is made of galvanized and enamelled steel sheets and enamelled cast iron (doors, front side, plate).

The hearth is totally sheathed with single cast iron sheets. Inside there is a flat grate. The cookers ROSA and ROSETTA can be equipped with a height-adjustable grate. The upper position optimizes the PLATE function, the lower one the OVEN use. The hearth is equipped with a panoramic door with ceramic glass (resistant up to 700 °C). This allows a wonderful view on the burning flames. Furthermore, it is thus avoided the output of sparks and smoke. Below the oven door there is an extractable food warmer drawer, with the related closing door: never introduce flammable objects or materials.

The heating of the environment is made by irradiation: through the panoramic glass and the external hot surfaces of the stove, the heat is radiated into the environment.

2.1. PRIMARY AIR CONTROL (movable valve)

With the primary air control (movable valve), which is found below the hearth door it is adjusted the passage of air through the ash drawer and the grate in the fuel direction (Picture 1 pos. A). The primary air is necessary for the combustion process. The ash drawer must be regularly emptied, so that the ash does not obstruct the primary air entry. Through the primary air the fire is also kept alive.

During wood combustion, the register of primary air must be opened only for a while, because otherwise the wood burns fast and the stove may overheat (see chapter 10).

2.2. SECONDARY AIR CONTROL

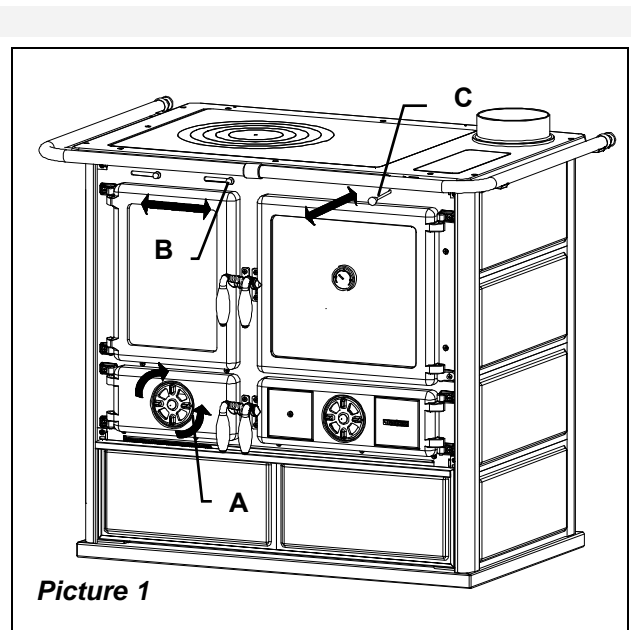
On the over part (Picture 1 pos. B) of the door there is the secondary air control. Also this register must be opened (then moved to the right), especially for wood combustion (see chapter 10).

2.3. SMOKES CONTROL (pull push lever)

(Conversion of the cooker function to the cooker, bake oven and heating function Picture 1 pos. C).

The smokes control, in the style of a brass knob, can be found on the top right corner of the front side of the cooker, between the protection bar and the oven door. This control has two settings:

HOB COOKING : when the bar is pushed to the back of the cooker, the combustion gases flow around the oven and directly into the flue and up to the chimney. **OVEN COOKING:** when the control bar is pulled out, the combustion gases flow around the oven, heating it.



Picture 1

3. RULES FOR INSTALLATION

The stove, assembled and ready for the installation, must be connected with a junction to the existing flue of the house. The junction must be possibly short, straight, horizontal or positioned a little uphill. The connections must be tight.

It is obligatory to respect the National and European rules, local regulations concerning building matter and also fireproofs rules. Please apply to your chimney sweeper for all information.

You should verify the sufficient air entrance for the combustion in the installation place, with particular attention to windows and doors with tight closing (seal ropes).

It is not allowed the connection of various appliances to the same chimney. The diameter of the opening for the connection must correspond at least to the diameter of the smokes pipe. The opening should be equipped with a wall connection for the reception of the exhaust pipe and a rose window.

The small hole for the smoke connection pipe not in use must be covered with the related cap.

Before installation, verify if your floor can support the weight of the cooker (for ex. distributing weight plate).

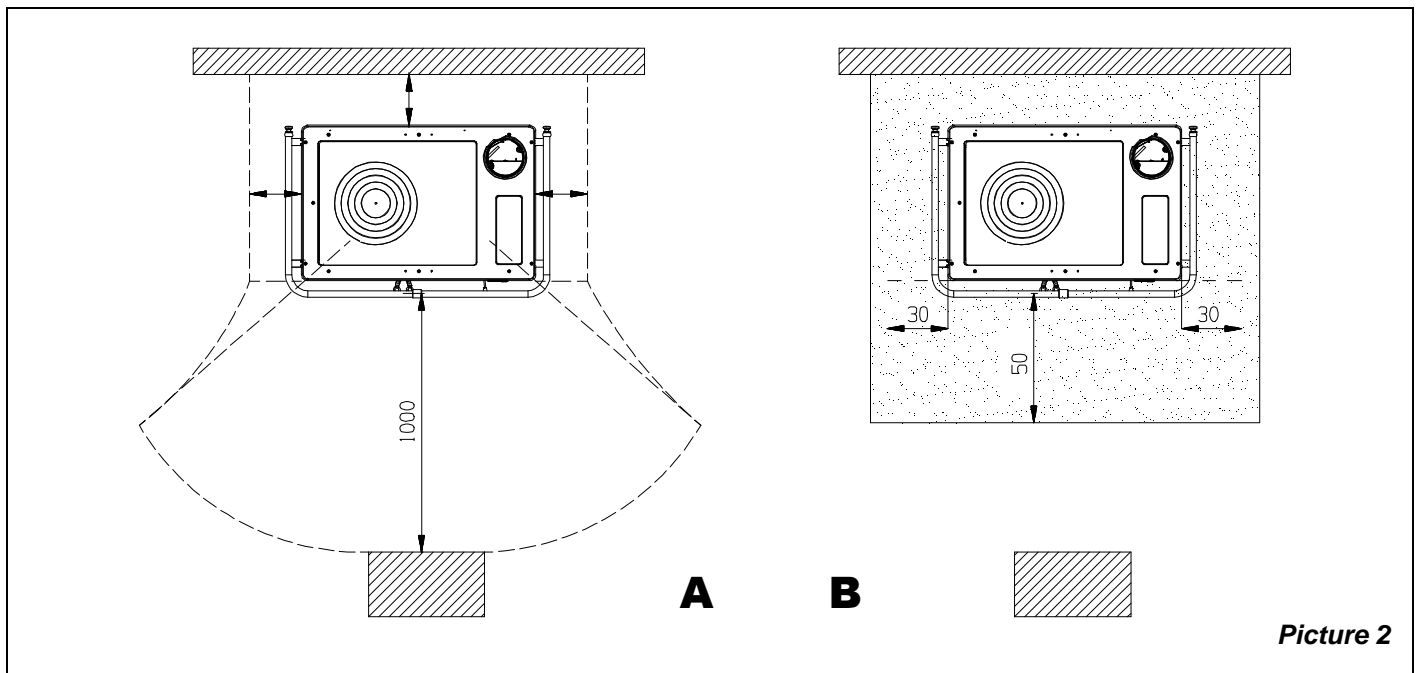
LA NORDICA is not responsible in case of modification of the product and for the use of not original spare parts.

NO MODIFICATIONS CAN BE CARRIED OUT TO THE APPLIANCE.

4. FIRE SAFETY

In the installation of the cooker the following safety measures are to be followed:

- a) In order to ensure sufficient thermal insulation, respect the minimum safety distance from objects or furnishing components flammable and sensitive to heat (furniture, wood sheathings, fabrics. etc.) and from materials with flammable structure (see Picture 2 - A). **All the minimum safety distances are shown on the product data plate and lower values must not be used.**
- b) In front of the hearth, in its radiation area there must not be any flammable object or construction material sensitive to the heat at least within **100 cm's**; This distance can be reduced to **40 cm's** if you will install in front of the element to protect a retro ventilated and heat resistant protection.
- c) If the product is installed on a non totally refractory floor, one must foresee a fireproof background. **The floors made of inflammable material**, such as moquette, parquet or cork etc., **must be replaced** by a layer of non-inflammable material, for instance ceramic, stone, glass or steel etc. (size according to regional filing). **In case the replacement of the floor is not possible, the appliance shall be placed on a minimum 12 cm thick slab made of stone or concrete.** The platform must stick out **50 cm's** in front and **30 cm's** sideways (Picture 2 B)
- d) no flammable components (e.g. wall units) must be present above the product.



Picture 2

The cooker must operate exclusively with the ash drawer inserted. The solid residues of the combustion (ashes) must be collected in an hermetic container, resistant to fire. The cooker must never be ignited near when there are gas or steam emissions (e.g. glue for linoleum, gasoline, etc.). Never deposit flammable materials near the stove.

During the combustion will be spread thermal energy which warms up the surfaces, the door, the fireplace glass, the handles and knobs, the smoke pipe and the front side of the stove. Please avoid the contact of these parts without gloves or the relevant tools.

Warn children of the danger and keep them away during the operation of the stove.

The use of a wrong or wet fuel causes the formation of creosote deposits in the flue and will fuel a chimney fire.

4.1. FIRST-AID MEASURES

Should any fire arise in the stack or in the flue:

- a) **Close the feeding door and the ash drawer door.**
- b) **Close the registers of combustion air**
- c) **Extinguish the fire using carbon dioxide fire-fighting means (CO₂ dust).**
- d) **Seek immediate intervention of FIRE BRIGADE.**

DO NOT EXTINGUISH FIRE USING WATER JETS

When the fire has been extinguished, let the flue check by an expert to find possible cracks and permeable points.

5. FLUE

Essential requirements for a correct operation of the device:

- the internal section must be preferably circular;
- be thermally insulated and water-proof and produced with materials suitable to resist to heat, combustion products and possible condensates;
- not be throttled and show a vertical arrangement with deviations not greater than 45°;
- if already used, it must be clean;
- observe the technical data of the instructions manual;

Should the flues have a square or rectangular section, internal edges must be rounded with a radius not lower than 20 mm. For the rectangular section, the maximum ratio between the sides must be ≤ 1.5.

A too small section causes a decrease of the draught. It is suggested a minimum height of 4 m.

The following features **are FORBIDDEN** and therefore they endanger the good operation of the device: asbestos cement, galvanized steel, rough and porous internal surfaces. Picture 3 gives some examples of execution.

The minimum section must be 4 dm² (for example 20 x 20 cm) for devices whose duct diameter is lower than 200 mm or 6.25 dm² (for example 25 x 25 cm) for devices with diameter greater than 200 mm.

The draught created by the flue must be sufficient, but not excessive. A too big flue section can feature a too big volume to be heated and consequently cause difficulties in the operation of the device; to avoid this, tube the flue along its whole height. A too small section causes a decrease of the draught.

The flue must be properly spaced from any flammable materials or fuels through a proper insulation or an air cavity.

It is forbidden to let plant piping or air feeding channels pass in the same flue. Moreover, it is forbidden to create movable or fixed openings on the same for the connection of further other devices.

5.1. CHIMNEY CAP POSITION

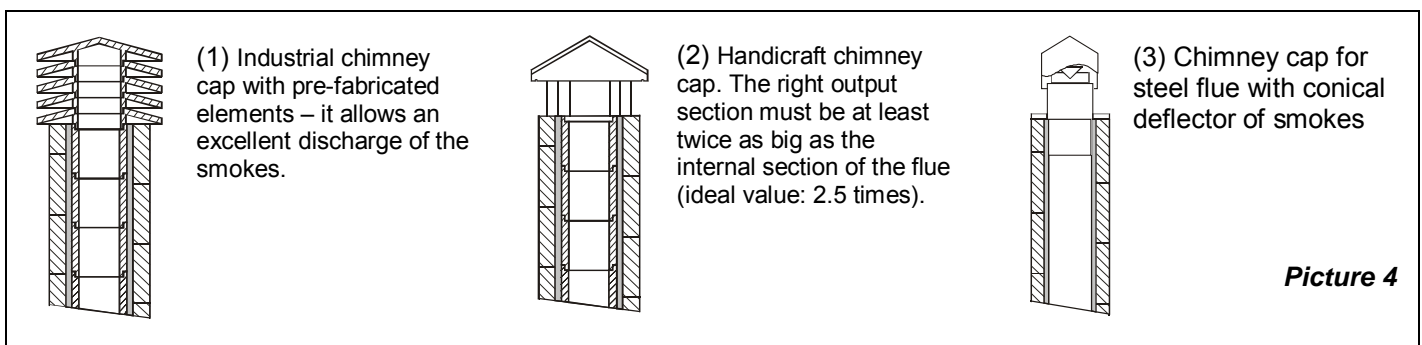
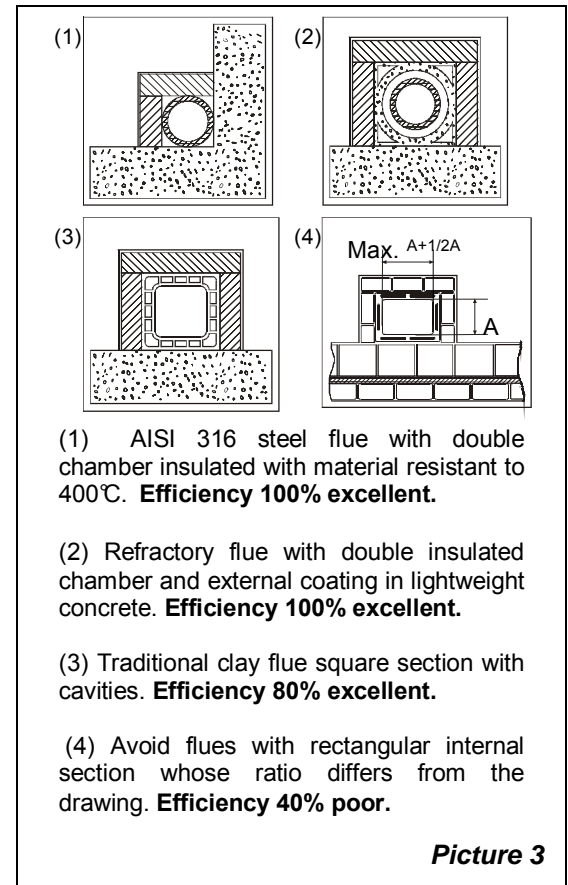
The draught of the flue depends also on the suitability of the chimney cap.

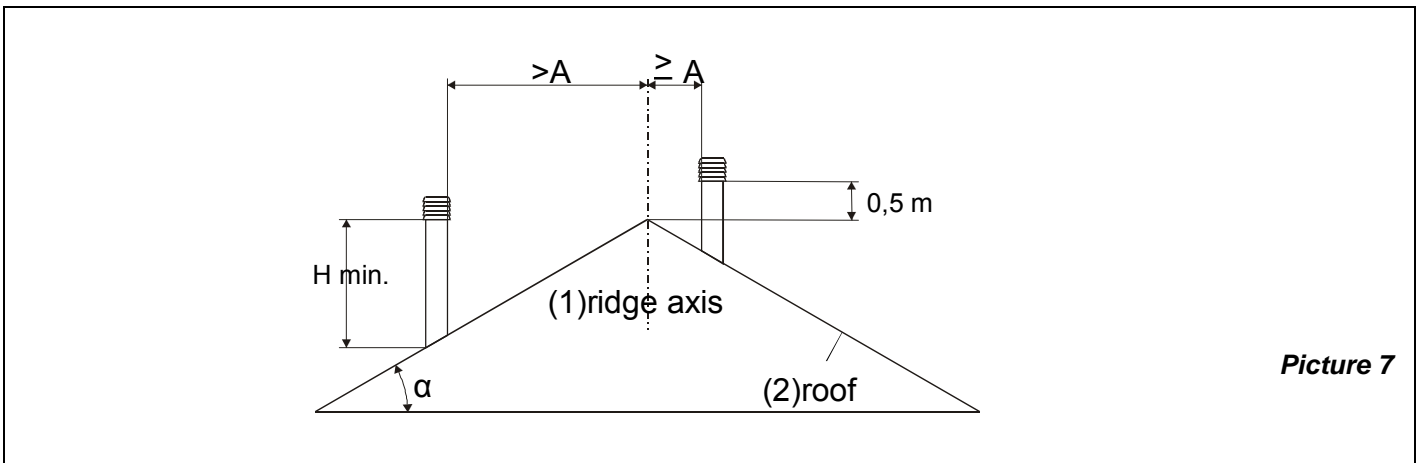
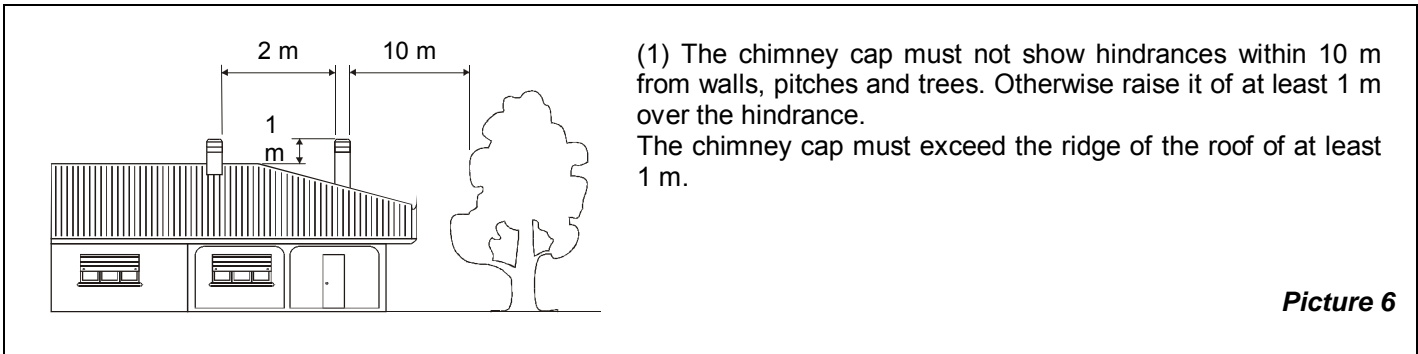
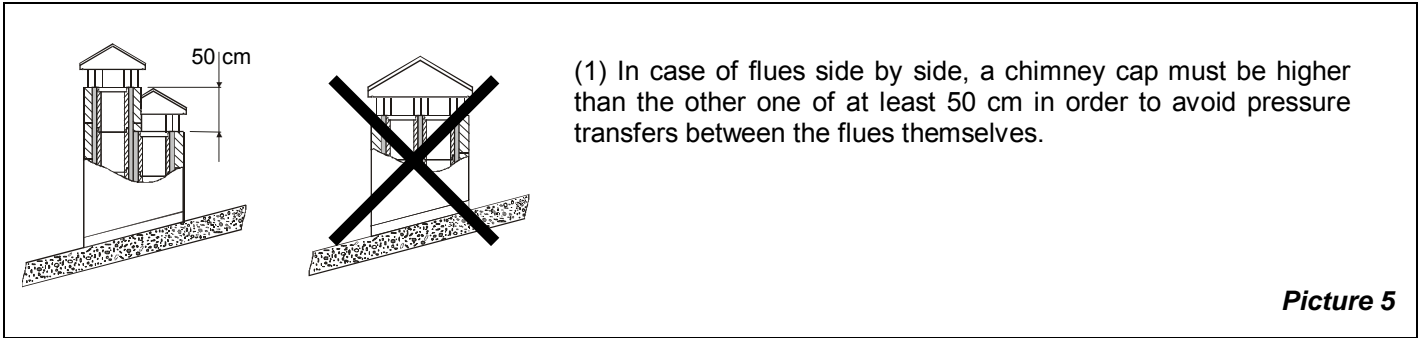
Therefore, if it is handcraft constructed, the output section must be more than twice as big as the internal section of the flue.

Should it be necessary to exceed the ridge of the roof, the chimney cap must assure the discharge also in case of windy weather (Picture 4).

The chimney cap must meet the following requirements:

- have internal section equivalent to that of the stack.
- have a useful output section twice as big as the flue internal one.
- be manufactured in such a way as to prevent the penetration of rain, snow, and any other foreign body in the flue.
- be easily checkable, for any possible maintenance and cleaning operation.





CHIMNEY CAPS - DISTANCES AND POSITIONING UNI 10683/98		
Inclination of the roof	Distance between the roof ridge and the stack	Minimum height of the stack (measured from the outlet)
α	A (m)	H (m)
15°	< 1,85 m	0,50 m above the roof ridge
	> 1,85 m	1,00 m from the roof
30°	< 1,50 m	0,50 m above the roof ridge
	> 1,50 m	1,30 m from the roof
45°	< 1,30 m	0,50 m above the roof ridge
	> 1,30 m	2,00 m from the roof
60°	< 1,20 m	0,50 m above the roof ridge
	> 1,20 m	2,60 m from the roof

6. CONNECTION TO THE CHIMNEY

For safety reasons the door of the appliances with constructive system 1, must be opened only for the loading of the fuel or for removing the ashes, while during the operation and the rest, the door of the hearth must remain closed.

The appliances with constructive system 2 must be connected to their own flue. The operating with open door is allowed under supervision. The connection pipe to the flue must be the shortest possible, right, tight and according to the current regulations.

The connection to the chimney must be performed with stable and strong pipes (we recommend a thickness of 2 mm). The pipe for smokes exhaust must be fixed hermetically to the chimney. The diameter inside the connection pipe must correspond to the external diameter of the smokes exhaust small trunk of the stove. This is ensured by pipes according to DIN 1298.

ATTENTION: Eventual flammable pieces in the area of 20 cm round the connection pipes must be changed with fireproof and not sensitive to heat materials.

For a good operation of the equipment it is essential that in the installation place it is introduced sufficient air for combustion (see chapt. 7).

The depression on the chimney should be 10 - 12 Pa (=1.0 - 1.2 mm of water column). The measurement must be done always with the equipment hot (rating calorific value). When the depression exceeds 17 PA (1.7mm of water column) it is necessary to reduce the same with the installation of an additional flue adjuster (butterfly valve) on the exhaust pipe or in the chimney.

7. AIR ENTRANCE INTO THE INSTALLATION PLACE DURING COMBUSTION

As the cookers take their combustion air from the installation place, it is essential that a sufficient quantity of air is introduced in the installation room itself.

In case of tight doors and windows (for example houses built according to the energy saving criteria) it is possible that the air entrance is not guaranteed, compromising the draught, the welfare and the security of the people. It is necessary to guarantee a further air entrance through an external air intake, to be positioned in the nearby of the appliance or through air connection towards outside or a near ventilated room, **with the exception of thermal units place or garages (FORBIDDEN)**.

The connection pipe must be flat with a minimum diameter of 120 mm, a maximum length of 4 m and with no more than 3 bends. If there is a direct connection with the outside it must be endowed with a special windbreak.

The air entrance for combustion into the installation place must not be closed during the operation of the cooker. It is absolutely necessary that in the environment in which the cookers operate with the natural flue of the chimney, it is introduced as much air as necessary for the combustion, i.e. up to 20 m³/hour.

The natural recirculation of air must be ensured by some fixed openings on the outside. The size of the necessary openings for air is fixed by the relevant prescriptions. Ask information to your chimney sweeper. The openings should be protected with grids and should never be obstructed.

An extraction hood (aspirating) installed in the same room or in a room nearby, causes depression with output of combusted gasses (smoke, smell). As consequence it is necessary to ensure more flow of fresh air. The depression in an extraction hood can at worst hypothesis, transforms the flue into an external air intake, by sucking the smokes of the rooms with dangerous consequences for the people.

8. ADMITTED/NOT ADMITTED FUEL

The fuel admitted is made of wood logs. One must use only logs of dry wood (water content max. 20 %). One must load at maximum two or three logs of wood per time. The wood pieces should have a length of 30 cm. and a maximum circumference of 30-35 cm.

The wood used as fuel must have a moisture contents lower than 20%, which is obtained after at least 1 year drying (tender wood) or 2 years (hard wood) and must be stored in a dry and ventilated place (for ex. Under a shed). The wet wood makes ignition more difficult because it is necessary a greater quantity of energy to evaporate the existing water. The humid contents has the disadvantage that, with the temperature lowering, the water condensates first in the hearth and then in the chimney. The unseasoned wood contains about 60 % of H₂O, then it is not suitable to be burnt. The following cannot be burnt: rests of coal, cut-offs, parts of barks and panels, wet wood or treated with varnished, plastic materials. In this case the guarantee on the appliance lapses. Paper and carton must be used only for ignition.

The combustion of wastes is forbidden. This may damage the stove and the chimney, causing health damages and claims by the neighbourhood owing to the bad smell.

The wood is not a fuel, which allows a continuous operation of the appliance, as consequence the heating all over the night is not possible.

Variety	Kg/mc	KWh/Kg moistness 20%
Beech	750	4,0
Oak	900	4,2
Elm	640	4,1
Poplar	470	4,1
Larch*	660	4,4
Spruce*	450	4,5
Scots pine *	550	4,4

***RESINOUS WOOD NOT SUITABLE FOR THE BURNING**

WARNING: The continuous and protracted use of aromatic wood (eucalyptus, myrtle etc.) quickly damages the cast iron parts (cleavage) of the product.

9. LIGHTING

IMPORTANT: The first time that the appliance is lit, there will be an odour given off (due to the drying of the adhesives of the junction chord), which disappears after a short use. It must be ensured, in any case, a good ventilation of the environment. Upon the first ignition we suggest loading a reduced quantity of fuel and slightly increasing the calorific value of the equipment.

To perform a correct first lighting of the products treated with paints for high temperature, it is necessary to know the following information:

- the construction materials of the involved products are not homogeneous, as matter of fact there are simultaneously parts in cast iron, steel, refractory material and majolica;
- the temperature to which the body of the product is subject is not homogeneous: from area to area, variable temperatures within the range of 300°C - 500 °C are detected;
- during its life, the product is subject to alternated lighting and extinguishing cycles in the same day, as well as to cycles of intense use or of absolute standstill when season changes;
- the new appliance, before being considered seasoned has to be subject to many start cycles to allow all materials and paints to complete the various elastic stresses;
- in detail, initially it is possible to remark the emission of smells typical of metals subject to great thermal stress, as well as of wet paint. This paint, although during the manufacture it is backed at 250 °C for some hours, must exceed many times and for a given period of time the temperature of 350 °C before becoming completely embedded in the metallic surfaces.

Therefore, it is extremely relevant to take these easy steps during the lighting:

- 1) Make sure that a strong air change is assured in the room where the appliance is installed.
- 2) During the first starts, do not load excessively the combustion chamber (about half the quantity indicated in the instructions manual) and keep the product continuously ON for at least 6-10 hours with the registers less open than the value indicated in the instructions manual.
- 3) Repeat this operation for at least 4-5 or more times, according to your possibilities.
- 4) Then load more and more fuel (following in any case the provisions contained in the installation booklet concerning maximum load) and, if possible, keep the lighting periods long avoiding, at least in this initial phase, short ON/OFF cycles.
- 5) **During the first starts, no object should be leaned on the appliance and in detail on enamelled surfaces. Enamelled surfaces must not be touched during heating.**
- 6) Once the «break-in» has been completed, it is possible to use the product as the motor of a car, avoiding abrupt heating with excessive loads.

To light the fire, it is suggested to use small wood pieces together with paper or other traded lighting means. It is forbidden to use any liquid substance as for ex. alcohol, gasoline, oil and similar.

The openings for air (primary and secondary) must be opened together, the smoke register is to be adjusted for the cooker function, i.e. the command bar must be pushed to the back of the cooker (the eventual butterfly valve which is found on the exhaust smoke pipe is also to be opened).

When the wood starts burning, you may load other fuels and adjust the air for combustion according to the instructions on paragraph 10. Please always be present during this phase.

Never overload the appliance (see the hourly wood load in the table). Too much fuel and too much air for the combustion may cause overheating and then damage the stove.

The inobservance of this rule makes the warranty expire.

10. NORMAL OPERATION

For safety reasons the door of the appliances with constructive system 1, must be opened only for the loading of the fuel or for removing the ashes, while during the operation and the rest, the door of the hearth must remain closed. The appliances with constructive system 2 must be connected to their own flue. The operating with open door is allowed under supervision.

IMPORTANT: For safety reasons the door of the hearth can be opened only for the loading of the fuel. The hearth door must always remain closed during operation or rest.

The nominal power will be reached with a minimum depression in the chimney of 10-12 Pascal (=1.0 - 1.2 mm of water column).

With the controls positioned on the front of the appliance (Picture 1), it is possible to adjust the heat emission of the hearth. They have to be opened according to the calorific need. The best combustion (with minimum emissions) is reached when, by loading the wood, most part of the air for combustion flows through the secondary air register.

Never overload the appliance. Too much fuel and too much air for the combustion may cause overheating and then damage the stove.

You should always use the appliance with the door closed in order to avoid damages due to overheating (forge effect).

The inobservance of this rule makes the warranty expire.

	PRIMARY AIR	SECONDARY AIR
ROSETTA	1/6 OPEN	OPEN
ROSA	2/3 OPEN	20mm OPEN

Further from the adjustment of air for the combustion, the intensity of combustion and then the calorific value of your cooker is affected by the chimney. A good flue of the chimney requires a more reduced adjustment of air for the combustion, while a poor flue needs more an exact adjustment of air for combustion.

IMPORTANT: To verify the good combustion of the cooker, check if the smoke coming out from the chimney is transparent. If it is white, it means that the cooker is not correctly adjusted or the wood is too wet; if on the contrary the smoke is grey or black, it means that the combustion is not complete (it is necessary a greater quantity of secondary air).

11. USE OF THE OVEN

After shaking the grate, load some fuel. Thanks to the air flow for the combustion, the temperature of the oven may become remarkably affected. A good flue of the chimney and channels well cleaned for the flow of burning smokes around the oven are fundamental for a good cooking result. The register of smokes must be pulled totally to the outside.

The oven pan may be located on different plans. Thick cakes and big roasts must be introduced in the lowest level.

Flat cakes and biscuits must reach the medium level. The upper level may be used to heat or grill.

The cooker can be endowed with a grate for the cast iron hearth, which can be lifted through a suitable handle. The same can be purchased as an optional. The upper position optimises the use of the grate, while the lower one optimises the use of the oven (**OPTION**).

As an **OPTIONAL** it is available also a chromium plated grate for the oven.

12. OPERATION IN TRANSITION PERIODS

During transition periods when the external temperatures are higher, if there is a sudden increase of temperature it can happen that the combustion gases inside the flue cannot be completely sucked up.

The exhaust gases do not come out completely (intense smell of gas). In this case, shake the grating more frequently and increase the air for the combustion. Then, load a reduced quantity of fuel in order to permit a rapid burning (growing up of the flames) and the stabilization of the draught.

Then, check that all openings for the cleaning and the connections to the stack are air-tight.

13. MAINTENANCE AND CARE

Let the installation of your stove, the connection to chimney and the ventilation check by your chimney sweeper.

For the cleaning of enamelled surfaces use soap water or not aggressive and not chemically abrasive detergents. If the components become bluish due to overheating, this can be solved with a suitable product for cleaning.

IMPORTANT: It is possible to use exclusively spare parts clearly authorized and offered by LA NORDICA. In case of need please apply to your dealer!

THE APPLIANCE CAN NOT BE MODIFIED!

13.1. CLEANING OF THE FLUE

A correct lighting, the burning of a proper fuel, the loading of the suggested quantity of fuel, the right adjustments of the secondary air control, the sufficient draught of the chimney and the presence of air for the combustion, are essential for the good operation of the appliance.

The appliance should be completely cleaned at least once a year or every time it is needed (in case of bad working and low yield).

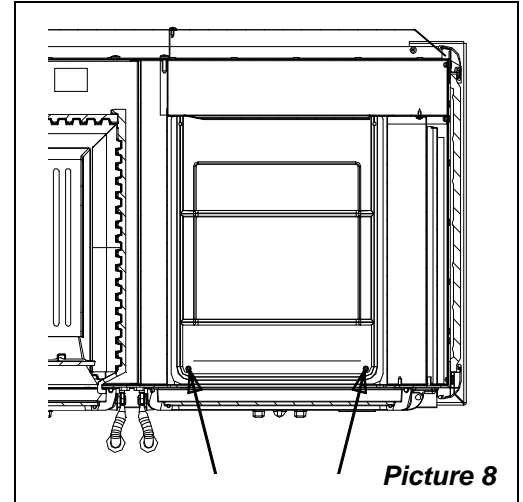
The cleaning must be carried out exclusively with cold equipment. This operation should be carried out by a chimney sweeper who can simultaneously perform an audit of the flue (checking of possible deposits). During cleaning, remove from the cooker the smokes exhaust small trunk and the smokes pipe.

The smokes collection casing can be cleaned either through the door which is under the oven (after removing the two screws which fix the door to the front side of the cooker Picture 8, please verify that the deflectors are set as indicated in the Picture 9) or from the top.

To this purpose remove the circles of the cooking plate and disassemble the smokes pipe from the exhaust small trunk.

Cleaning can be made with a brush and a vacuum cleaner.

Pay attention that, after cleaning, all dismantled parts are reinstalled hermetically.



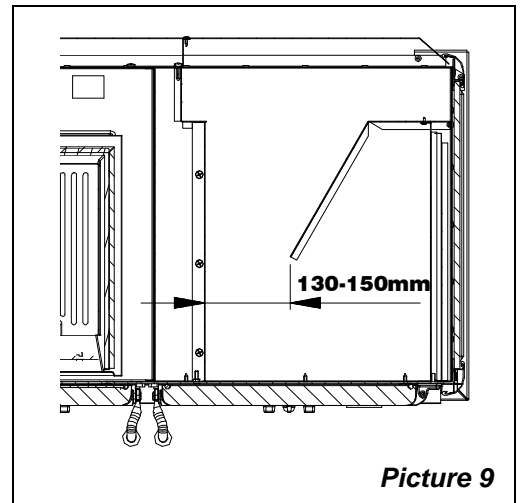
Picture 8

13.2. CLEANING OF THE GLASS

Thanks to a specific entry of the secondary air the building of deposit on the glass of the door is slowed down in a remarkable way. However the building of this deposit cannot be avoided with the use of solid fuels such as wet wood, and this is not to be considered as a defect of the appliance.

IMPORTANT: The cleaning of the sight glass must be carried out only and exclusively with cold appliance to avoid the explosion of the same. Do not use cloths, abrasive or chemically aggressive products by cleaning the hearth glass.

The correct lighting phase, the use of proper quantities and types of fuels, the correct position of the secondary air regulator, enough draught of the chimney-flue and the presence of combustion air are the essential elements for the optimal functioning of the appliance and for the cleaning of the glass.



Picture 9

BREAK OF GLASSES: Considering that the glasses are manufactured in glass-ceramic and resistant to heat shock up to 750 °C, they are not subject to thermal shocks. Their break can be caused only by mechanic shocks (bumps or violent closure of the door, etc.). Therefore, their replacement is not included in the warranty.

13.3. CLEANING OF THE ASH DRAWER

All the appliances are equipped with a shaking hearth grate and an ash drawer for the collection of the ashes. It is suggested to empty periodically the ash drawer and to avoid it fills completely in order not to overheat the grate. Moreover, we recommend leaving always 3-4 cm of ash in the hearth.

ATTENTION: The ashes removed from the hearth have to be stored in a container made of fire-resistant material equipped with an air-tight cover.

The container has to be placed on a fire-resistant floor, far from flammable materials up to the switching off and complete cooling.

13.1. VARNISHED PRODUCTS

After some years of product use a change in the varnished details colour is totally normal. This is due to the considerable temperature range the product is subject to whenever in use and to the varnish ageing of time passing by. **ATTENTION:** before any possible application of the new varnish, do clean and remove all the traces from the surface which has to be varnished.

13.2. ENAMELLED PRODUCTS

For the cleaning of enamelled surfaces use soap water or not aggressive and not chemically abrasive detergents. After the cleaning do NOT let soapy water or any cleanser dry but remove them immediately.

13.3. CHROMIUM-COMPONENTS

If the components become bluish due to overheating, this can be solved with a suitable product for cleaning. **DO NOT** use abrasives or solvents.

13.4. CAST IRON TOP and the HOT PLATES

The cast iron top (cookers) and the hot plates (cookers - stoves) should be periodically sanded with 150 grit sandpaper.

13.5. LATERAL HANDRAIL

The handles, the handrail and the tank water (cookers) should be cleaned to cold with a soft cloth and alcohol . DO NOT use abrasives or solvents.

13.6. MAJOLICAS

LA NORDICA has chosen majolica tiles, which are the result of high-quality artisan work and therefore the majolica may present crackles, speckles, and shadings. These characteristics certify their precious origin.

Enamel and majolica, due to their different coefficient of dilatation, produce micro crackles, which show their authentic feature. For the cleaning of the majolica we suggest you to use a soft and dry cloth; if you use a detergent or liquid, the latter might soak in and make the crackles more visible.

14. SUMMER STOP

After cleaning the hearth, chimney and hood, totally eliminating the ash and other eventual residues, close all the doors of the hearth and the related registers and disconnect the equipment from the chimney.

We suggest to perform the cleaning operation of the flue at least once per year; verify in the meantime the actual status of the gaskets which cannot ensure the good operation of the equipment if they are not perfectly solid! In this case the gaskets must be replaced.

In presence of dampness in the room where the stove has been placed, we advise you to put absorbent salts into the hearth. If you want to keep for long the aesthetic look of the cooker it is important to protect its parts in row cast iron with neutral Vaseline.

15. CONNECTING A CHIMNEY OR OPEN FURNACE TO THE FLUE

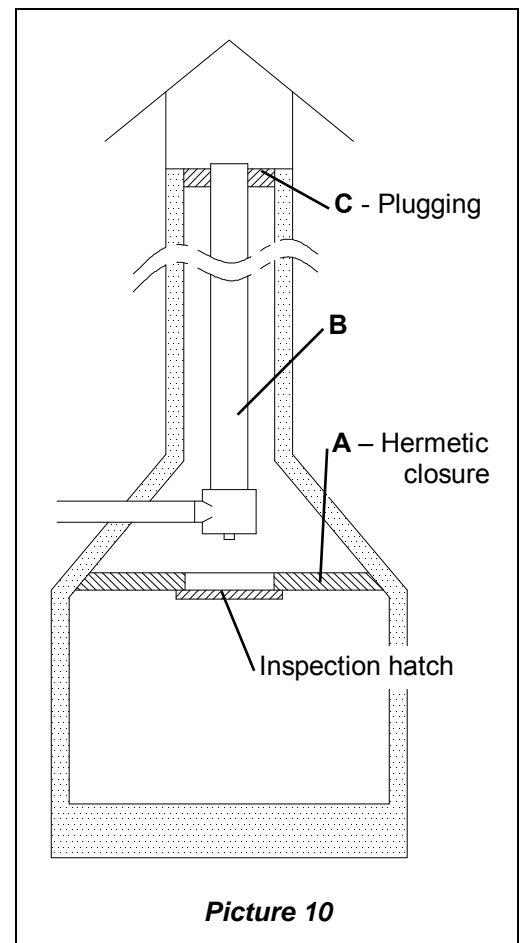
The smoke channel is the section of tube that connects the product to the flue, in the connection these simple but very important principles must be followed:

- for no reason must the smoke channel be used with a diameter lower than that of the neck of the outlet with which the product is fitted;
- each metre of horizontal route of the smoke channel causes a small leak of charge which should be compensated for by raising the flue;
- the horizontal section must never be higher than 2 m (UNI 10683-2005);
- each bend of the smoke channel considerably reduces the draught of the flue which must be compensated for by raising it suitably;
- the UNI 10683-2005 Regulation – Italy requires that the bends or variations of direction must in no case be greater than 2 including the emission into the flue.

Wanting to use the flue of a chimney or open furnace, it will be necessary to close the hood hermetically below the inlet point of the smoke channel pos. **A** Picture 10.

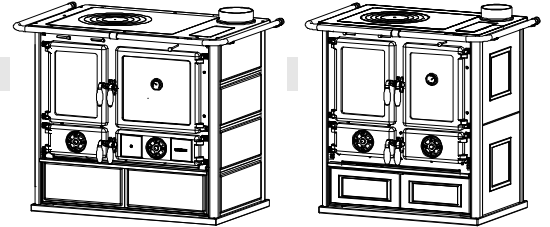
If the flue is too large (e.g. cm 30x40 or 40x50) it is necessary to duct it with a stainless steel tube of at least 200 mm of diameter, pos. **B** taking care to close the space between the tube itself and the flue immediately below the chimney cap pos. **C**.

For further information please contact your Dealer.



1. TECHNISCHE DATEN

Definition : Dauerbrandherd nach EN 12815



	ROSA	ROSETTA
Bauart	2	2
Nennwärmeleistung in KW	6.5	6
Wirkungsgrad in %	78.9	74
Rauchrohrdurchmesser in mm	150	130
Maximal aufzugebende Brennstoffmassen Holz in kg / h	1.9	2
Abgasmassenstrom Brennstoff Holz in g/s	8.7	9,56
Abgastemperatur hinter dem Abgasstutzen (Holz) in °C	239	255
Mittlerer CO-Gehalt der Abgase bezogen auf 13% O₂ in %	0.11	0.12
Förderdruck bei Nennwärmeleistung in mmH ₂ O Holz	1,0	1,2
Größe der Feuerraumöffnung in mm (B x P)	223x265	209x265
Größe des Feuerraumbodens/des Feuertopfes in mm (B x H x T)	270x340x400	230x350x382
Größe Backfachraum in mm (B x H x T)	330x298x410	245x300x384
Rostkonstruktionen	Rüttelrost, plan	
Höhe der Feuerstätte in mm	851	843
Breite der Feuerstätte in mm	1030	869
Tiefe der Feuerstätte ohne Griffe und Schutzstange in mm	666	572
Annäherndes Gewicht in kg	Abschnitt 17	
Mindeste Brandschutzabstände	Abschnitt 4	

Für Gebäude deren Wärmedämmung nicht der Wärmeschutzverordnung entspricht, beträgt das Raumheizvermögen des Gerätes:

	ROSA	ROSETTA
(30 Kcal/h x m ³) - günstige Bauweise:	185 m ³	172 m ³
(40 Kcal/h x m ³) - weniger günstige Bauweise:	138 m ³	129 m ³
(50 Kcal/h x m ³) - ungünstige Bauweise:	111 m ³	103 m ³

Bei Wärmedämmung gemäß Wärmeschutzverordnung erhöht sich das Raumheizvermögen. Bei zeitweilige Beheizung ist das Raumheizvermögen um ca. 25% geringer.

2. TECHNISCHE BESCHREIBUNG

Die Dauerbrandherde von **La Nordica** eignen sich dafür, zu kochen, backen und Wohnräume zeitweise zu beheizen bzw. zur Unterstützung einer nicht ausreichenden Raumheizung. Sie sind ideal für Ferienwohnungen und

Wochenendhäuser bzw. als Zusatzheizung während des ganzen Jahres. Als Brennstoffe werden.

Der Dauerbrandherd besteht aus verzinkten Stahlblechplatten emaillierten Gusseisen und Wärmestrahlungskeramik. (Türen, Vorderseite, Platte).

Die Feuerstelle ist mit einer Panoramatür mit einem hinteren Keramikglas (bis 700°C hitzebeständig). Das ermöglicht einen faszinierenden Blick auf die züngelnden Flammen. Die Feuerstelle ist innen mit einzelnen Gußplatten verkleidet. Im Innenraum der Feuerstelle befindet sich einen Planrost. Der Herd kann mit einer Hubrost ausgestattet werden, die durch eine dazu bestimmte Kurbel sich erhebt.

Die Selbe kann als **OPTIONAL** gekauft werden. Die obere Stellung verbessert den Gebrauch der Platte, die untere Stellung verbessert den Gebrauch des Backofens (**OPTIONAL**).

Unter der Backtür befindet sich einen Warmhalteraum mit Verschlusstür. Bitte kein entzündbares Material hineinlegen. Die Raumbeheizung erfolgt: *Durch Strahlung*: über die Sichtfensterscheibe und heiße Außenflächen des Ofens wird Wärme in den Raum abgestrahlt.

Der Dauerbrandherd ist mit Primär- und Sekundärlufteinstellvorrichtungen ausgerüstet, mit denen die Verbrennungsluft eingestellt wird.

2.1. DER PRIMÄRLUFTSCHIEBER (drehebare Klappe)

Mit dem unteren Luft-Schieber (an der Feuerstellentuer) wird der Zustrom an Primärluft im unteren Ofenteil durch den Aschenkasten und den Rost in Richtung Brennstoff eingestellt (ABB. 1 - A) Die Primärluft ist für den Verbrennungsprozeß notwendig. Der Aschenkasten muß regelmäßig entleert werden, da die Asche den Eintritt der primären Verbrennungsluft behindern kann. Durch die Primärluft wird auch das Feuer am Brennen gehalten.

Der Primärluft-Schieber darf während der Verbrennung von Holz nur wenig geöffnet werden, da andernfalls das Holz schnell verbrennt und der Kaminofen sich überhitzen kann (Abschnitt 10).

2.2. DER SEKUNDÄRLUFTSCHIEBER

Über der Feuerraumtür befindet sich der Sekundärluft-Schieber (ABB. 1 B). Dieser Schieber muß ebenfalls bei der Verfeuerung von Holz geöffnet werden (Abschnitt 10).

2.3. RAUCHGASKLAPPE

(Umstellung von KOCHBETRIEB auf Koch-, Back- und HEIZBETRIEB)

Auf der Vorderseite rechts des Dauerbrandherdes, zwischen der Schutzstange und der Backofentür, befindet sich der Bedienknopf der Rauchgasklappe, der durch einen Ballgriff aus Messing erkennbar wird (ABB. 1 C).

Wenn man die Einstellvorrichtung nach hinten schiebt, strömen die Rauchgase über den Backraum direkt zu dem Rauchgasstutzen (KOCHBETRIEB -Platte Gebrauch); wenn man die Einstellvorrichtung nach außen zieht, strömen die Rauchgase um den Backofen herum, so daß seine innere Temperatur gleichmäßig erhöht wird (Koch-, Back- und HEIZBETRIEB / Backofen Gebrauch).

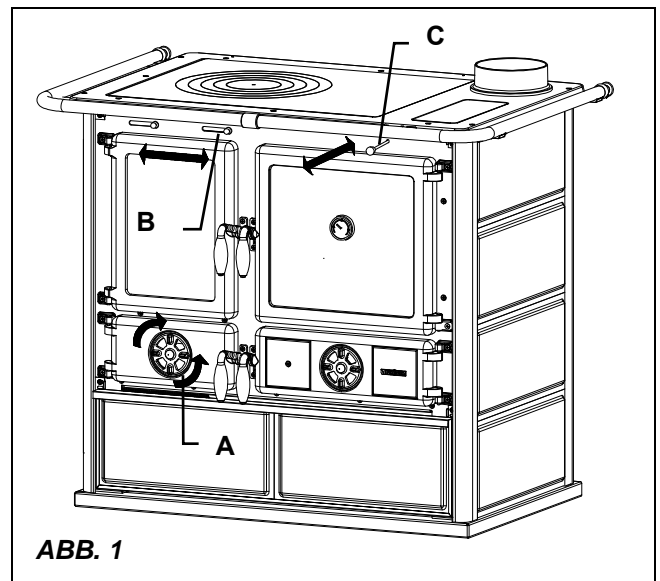


ABB. 1

3. INSTALLATIONSVORSCHRIFTEN

Der Herd ist anschlussfertig montiert und muss mit einem Verbindungsstück an den bestehenden Hausschornstein angeschlossen werden. Das Verbindungsstück soll möglichst kurz, geradlinig, waagrecht oder leicht steigend angeordnet sein. Verbindungen sind abzudichten. **Nationale und europäische Normen, örtliche und baurechtliche Vorschriften sowie feuerpolizeiliche Bestimmungen sind einzuhalten.** Informieren Sie daher vorher Ihren Bezirksschornsteinfegermeister.

Es ist sicherzustellen, dass die für die Verbrennung benötigte Luftmenge ausreichend ist. Hierauf ist besonders bei dicht schließenden Fenstern und Türen (Dichtlippen) zu achten.

Der Durchmesser der Öffnung des Rauchfangs für den Anschluss muss mindestens dem Durchmesser des Rauchrohrs entsprechen. **Der Anschluss mehrerer Öfen an denselben Schornstein ist NICHT zulässig.**

Die Öffnung sollte mit einem Wandanschluss zum Empfang des Abzugsrohrs und einer Rosette versehen sein. Das unbenutzte Rauchabzugsstutzenloch muss mit der entsprechenden Verschlusskappe bedeckt werden.

Prüfen Sie vor dem Aufstellen, ob die Tragfähigkeit der Unterkonstruktion dem Gewicht Ihres Herdes standhält. Bei unzureichender Tragfähigkeit müssen geeignete Maßnahmen (z.B. Platte zur Lastverteilung) getroffen werden, um diese zu erreichen.

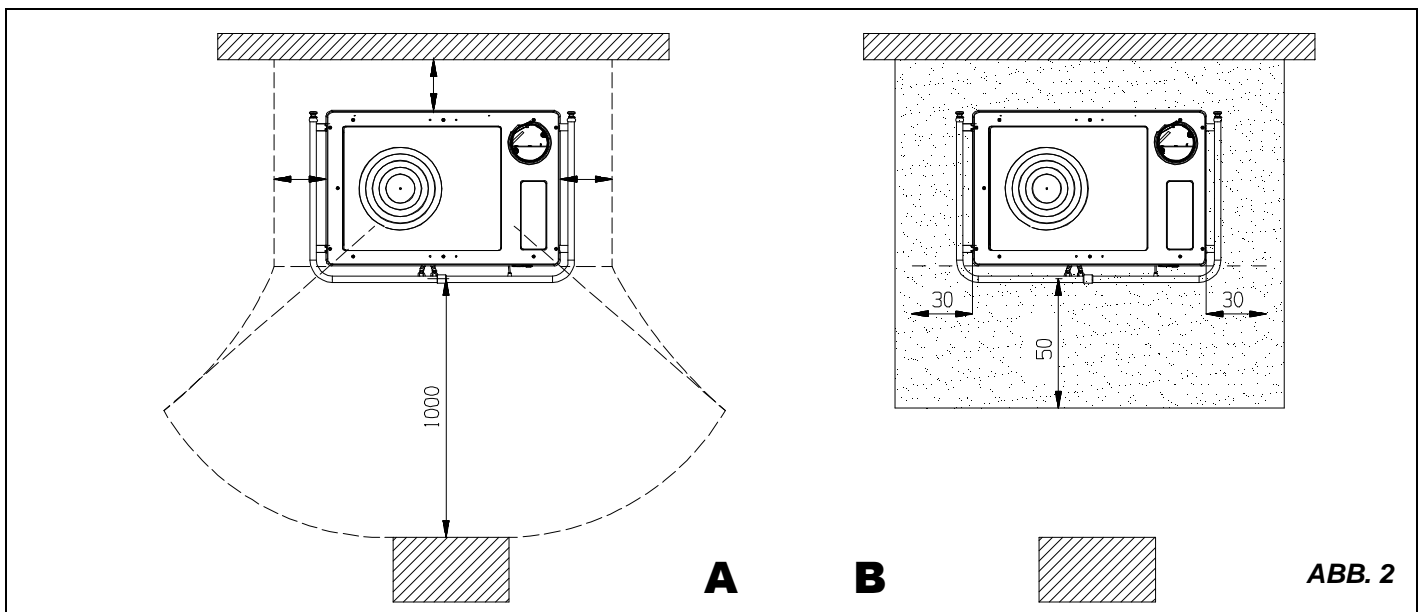
La NORDICA S.p.A. ist nicht für das Produkt verantwortlich, wenn es ohne Genehmigung geändert wurde, und umso weniger, wenn andere als die Originalersatzteile verwendet wurden.

DAS GERÄT DARF NICHT ABGEÄNDERT WERDEN!

4. BRANDSCHUTZ

Bei der Herdinstallation müssen die folgenden Brandschutzvorschriften beachtet werden:

- a) Um eine ausreichende Wärmedämmung zu gewährleisten, muss die Mindestanforderungen für Sicherheitsabstand (siehe ABB. 2 - A) eingehalten werden. **Alle Sicherheitsabstände sind auf der Typenschild des Produktes gezeigt und sollten nicht unter der angegebenen Werte liegen.**
- b) Vor dem Herd dürfen sich im Strahlungsbereich vom 1 m weder Personen noch brennbare Bauteile befinden oder wärmeempfindliche Gegenstände oder Baumaterialien im Abstand von **100 cm** befinden; Diese Entfernung kann auf 40 cm verringert werden, wenn zwischen dem Herd und den entflammaren Bauelementen ein beidseitig belüftetes Schutzblech angebracht wird.
- c) Wenn das Produkt auf einem leicht entzündlichen Boden installiert wird, muss ein feuerfester Unterbau vorgesehen werden. **Fußböden aus brennbaren Materialien** wie Teppich, Parkett oder Kork, **müssen durch einen entsprechenden Belag** aus nicht brennbaren Baustoffen, zum Beispiel Keramik Stein, Glas oder Stahl ersetzt werden (Abmessungen nach der regionalen Ordnung). **Falls diese Ersetzung der Fussböden nicht möglich ist, muss das Gerät auf eine mindestens 12 cm dicke Platte aus Stein oder Beton bei brennbaren Bodenkonstruktionen gestellt werden.** Die Verkleidung muss frontal mindestens **50 cm** und seitlich mindestens **30 cm** über die Öffnung der Ladetür vorstehen. (ABB. 2 Pos. B)
- d) Oben sollte das Produkt keine entzündliche Teile (z.B. Hängeschränke) befinden.



Der Herd darf nur mit eingesetztem Aschenkasten betrieben werden. Die festen Verbrennungsrückstände (Asche) müssen in einen geschlossenen und feuerfesten Behälter gefüllt werden. Der Herd darf bei Auftreten entzündlicher Gase oder Dämpfe (z. B. von Linoleumkleber, Benzin etc.), nicht betrieben werden. Bewahren Sie das Anzündmaterial nicht in der Nähe des Herdes auf.

Durch den Abbrand von Brennmaterial wird Wärmeenergie frei, die zu einer starken Erhitzung der Oberflächen, der Türen, der Tür- und Bediengriffe, der Glasscheiben, des Rauchrohrs und ggf. der Frontwand des Herdes führt. Die Berührung dieser Teile ohne entsprechende Schutzbekleidung oder Hilfsmittel (hitzebeständige Handschuhe oder andere Bedienungsmittel) ist zu unterlassen.

Machen Sie Kinder auf diese Gefahren aufmerksam und halten Sie sie während des Heizbetriebes vom Herd fern.

Wenn ein falscher oder zu feuchter Brennstoff benutzt wird, könnte aufgrund von Ablagerungen, die im Rauchfang vorhanden sind, ein Brand darin entstehen.

4.1. NOTFALLEINGRIFF

Wenn im Verbindungsstück oder im Rauchfang ein Brand entsteht:

- a) **Ladetür und Aschenladetür schließen**
- b) **Verbrennungsluftregler schließen**
- c) **Löschen mit Hilfe von Kohlendioxidlöschern (CO2-Pulver)**
- d) **Sofort die Feuerwehr rufen**

Das Feuer nicht mit Wasserstrahlen löschen.

Wenn der Rauchfang aufgehört hat zu brennen, ihn von einem Fachmann überprüfen lassen, um eventuelle Risse oder durchlässige Stellen auszumachen.

5. SCHORNSTEINROHR

Grundsätzliche Anforderungen für den richtigen Betrieb der Ausrüstung:

- Das Innenteil soll vorzugsweise rund sein;
- Das Schornsteinrohr muss thermisch isoliert, wasserdicht, und mit Materialien aufgebaut sein, welche die Wärme, die Verbrennungsprodukte und etwaige Kondensaten bestehen;
- Es muss keine Querschnittreduzierung aufweisen und muss einen senkrechten Lauf mit Biegungen nicht höher als 45° haben;
- Wenn es schon angewandt worden ist, muss es sauber sein;
- Die technischen Angaben des Gebrauchshandbuches beachten;

Sollten die Schornsteinrohre einen viereckigen oder rechteckigen Querschnitt aufweisen, müssen die Innenkanten mit einem Radius nicht kleiner als 20 mm abgerundet sein. Was den rechteckigen Querschnitt betrifft, muss das Verhältnis zwischen den Seiten $\leq 1,5$

Ein zu kleiner Querschnitt verursacht eine Verminderung des Zuges. Eine Mindesthöhe von 4 m wird empfohlen. Folgende Materialien sind verboten und gefährden demzufolge den richtigen Betrieb der Ausrüstung: Asbestfaserstoff, verzinkter Stahl, innerliche rohe und porige Oberflächen. 3 gibt einige Lösungsbeispiele an.

Der Mindestquerschnitt muss 4dm^2 (zum Beispiel $20 \times 20\text{cm}$) für die Ausrüstungen mit Rohrquerschnitt kleiner als 200mm sein, oder $6,25\text{dm}^2$ (Zum Beispiel $25 \times 25\text{cm}$) für die Ausrüstungen mit Rohrquerschnitt größer als 200mm betragen.

Der von Ihrem Schornsteinrohr erzeugte Zug muss ausreichend aber nicht übertrieben sein.

Ein Schornsteinrohr mit einem zu weiten Querschnitt kann ein Volumen aufweisen, das zu groß zu heizen ist und das demzufolge Betriebsstörungen bei der Ausrüstung verursachen kann. Um das zu vermeiden, ist das Schornsteinrohr seine ganze Höhe lang in einem anderen Rohr einzuführen. Ein zu kleiner Querschnitt verursacht eine Zugverminderung.

Der Schornsteinrohr muss von entzündlichen und wärmeempfindlichen Materialien durch eine passende Isolierung oder ein Luftzwischenraum entfernt sein. Es ist verboten, innerhalb des Schornsteinrohrs Anlagerohre oder Luftanleitungen durchgehen zu lassen. Keine Öffnung weder beweglich noch fest für den Anschluss anderer Geräte durchführen.

5.1. SCHORNSTEIN

Der Zug des Schornsteinrohres hängt von der Tauglichkeit des Schornsteines an.

Wenn der Schornstein handwerklich gebaut ist, muss der Ausgangsquerschnitt zwangsmäßig zwei Male größer als der Innenquerschnitt des Schornsteinrohrs sein.

Da er den Firstträger immer überschreiten muss, muss der Schornstein das Abblasen auch dann sichern, wenn es Wind gibt (ABB. 4).

Der Schornstein muss mit folgenden Anforderungen übereinstimmen:

- Er muss einen zum Kaminquerschnitt äquivalenten Innenquerschnitt haben.
- Er muss einen anwendbaren Ausgangsquerschnitt haben, der doppelt so groß wie der Innenquerschnitt des Schornsteinrohrs ist.
- Er muss derart aufgebaut sein, dass Regen, Schnee und allerlei Fremdkörper ins Schornsteinrohr nicht durchdringen können.
- Er muss einfach zu prüfen sein, im Rahmen von etwaigen Wartungs- und Reinigungsvorgängen.

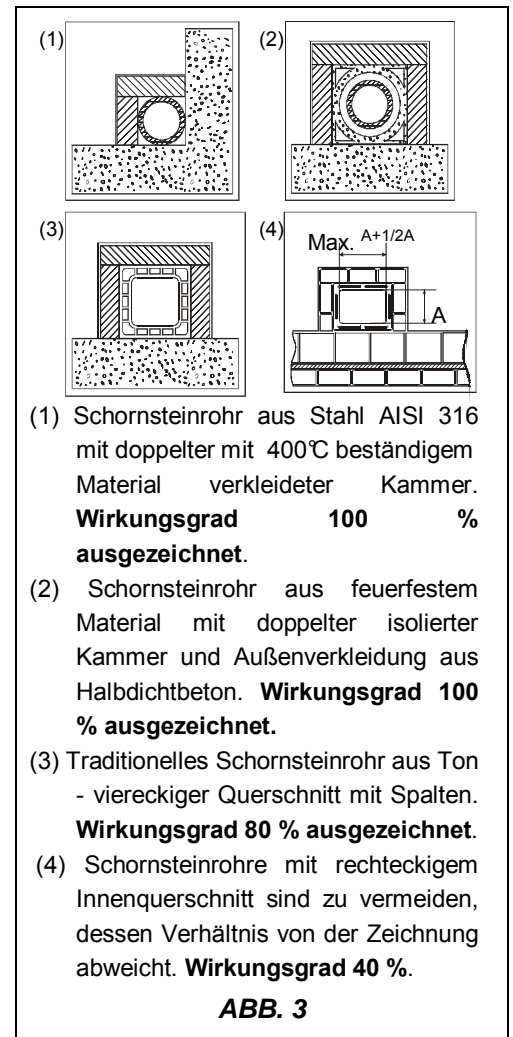
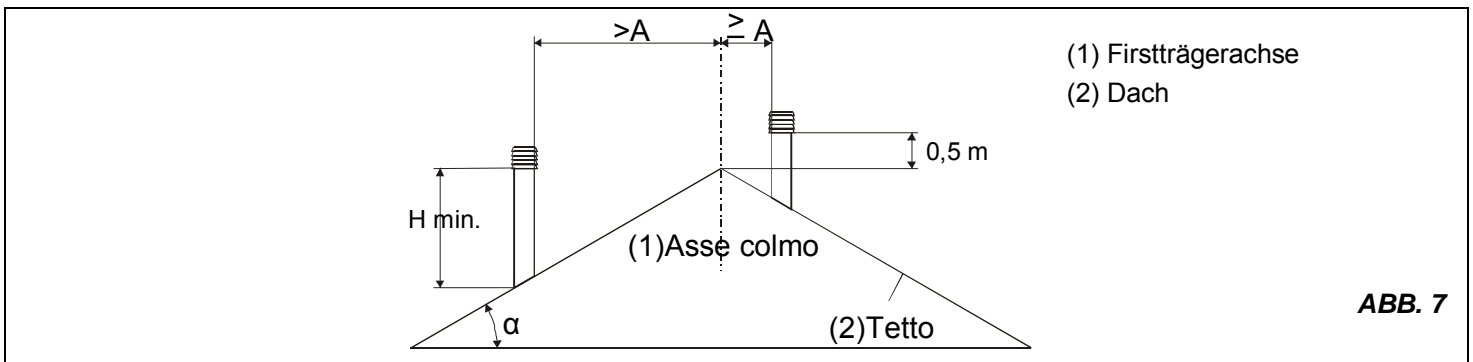
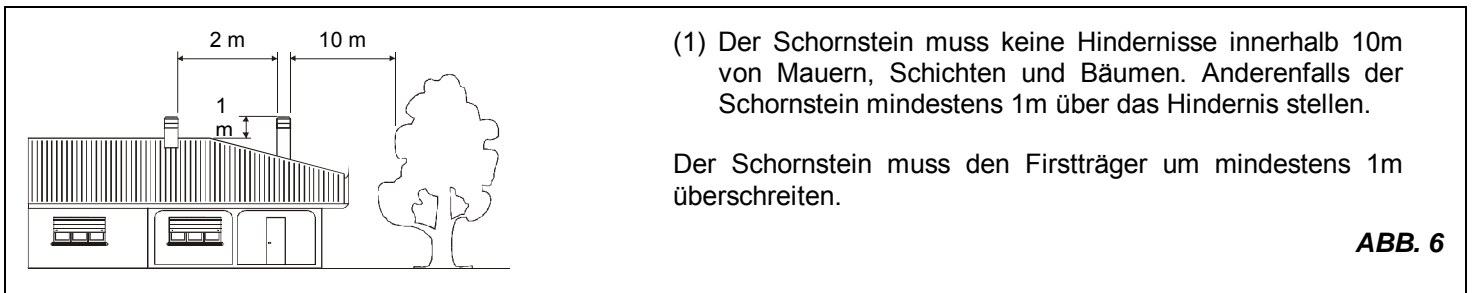
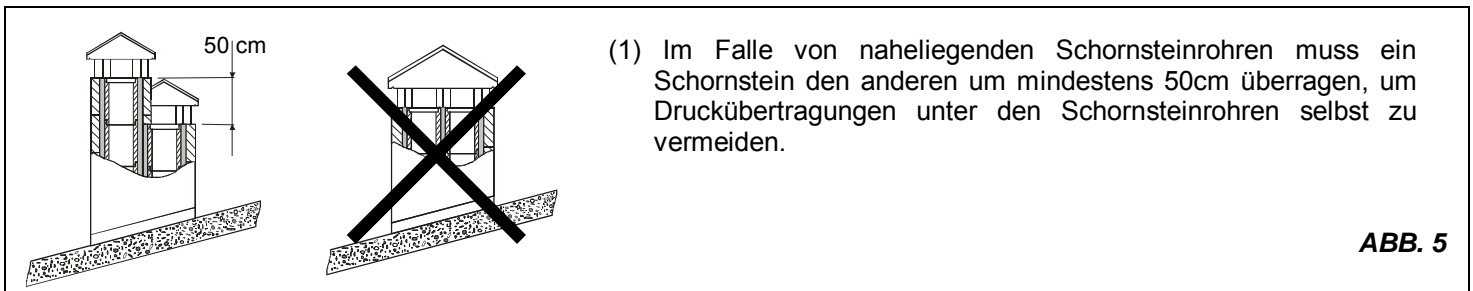
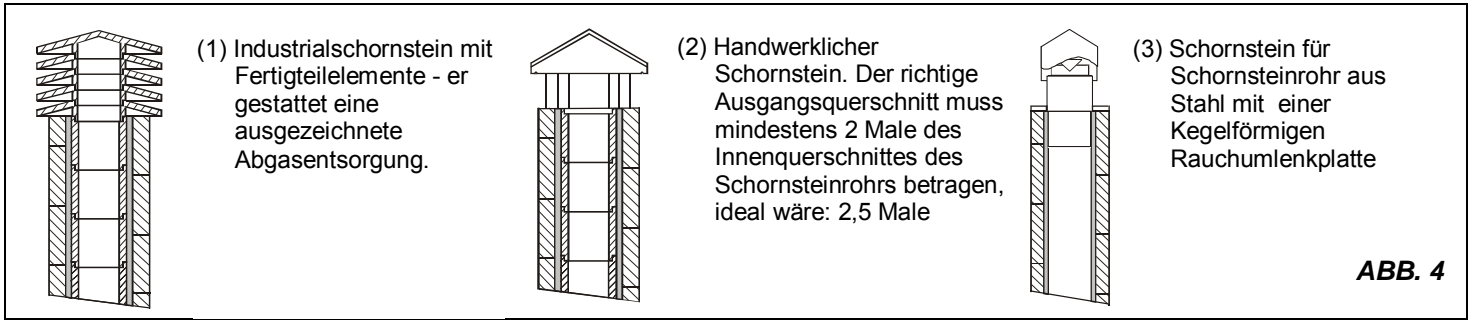


ABB. 3



SCHORNSTEINE ABSTÄNDE UND STELLUNG UNI 10683/98		
Dachneigung	Abstand zwischen Firstträger und dem Schornstein	Mindesthöhe vom Schornstein (vom Austritt gemessen)
α	A (m)	H (m)
15°	< 1,85 m	0,50 m vom First
	> 1,85 m	1,00 m vom Dach
30°	< 1,50 m	0,50 m vom First
	> 1,50 m	1,30 m vom Dach

45°	< 1,30 m	0,50 m vom First
	> 1,30 m	2,00 m vom Dach
60°	< 1,20 m	0,50 m vom First
	> 1,20 m	2,60 m vom Dach

6. KAMINANSCHLUSS

Bei Herden mit selbstschließenden Feuerraumtüren (Typ 1) ist ein Anschluss an einen bereits mit anderen Öfen oder Feuerstätten belegten Schornstein möglich, sofern die Rauchfangbemessung gem. DIN 4705, Teil 3, dem nicht widerspricht.

Aus Sicherheitsgründen müssen die Herde mit selbstschließender Tür - außer beim Nachfüllen von Brennstoff und der eventuellen Entfernung der Asche - unbedingt mit geschlossenem Feuerraum betrieben werden.

Die Herde ohne selbstschließende Türen (Typ 2) müssen an einen eigenen Schornstein angeschlossen werden. Der Betrieb mit offener Tür ist nur unter Aufsicht statthaft.

Das Anschlussrohr zum Rauchfang muss möglichst kurz, geradlinig und hermetisch dicht sein.

Die Verbindung muss mit stabilen und robusten Rohren erfolgen (wir empfehlen Ihnen eine Stärke von 2 mm) und hermetisch am Rauchfang befestigt werden. Der Innendurchmesser des Verbindungsrohres muss dem Außendurchmesser des Rauchabzugsstutzens des Herdes entsprechen (DIN 1298).

ACHTUNG: Falls der Anschluss besondere Verbunde von brennbarem Material durchquert, müssen sämtliche brennbaren Stoffe im Umkreis von 20 cm um das Rohr durch feuerfestes und hitzebeständiges Material ersetzt werden.

Es ist äußerst wichtig, dass am Aufstellort des Ofens eine ausreichende Luftmenge zugeführt wird (siehe Abschnitt 7).

Der Unterdruck im Schornstein sollte 10-12 Pa (= 1,0-1,2 mm Wassersäule) sein. Die Messung muß immer bei warmem Gerät (Nennwärmeleistung) durchgeführt werden. Wenn der Unterdruck 17 PA (1,7mm WS) überschreitet, muß man diesen mit der Installation eine Nebenlufteinrichtung (Drosselklappe) auf dem Rauchgasrohr oder am Schornstein vermindern.

7. LUFTZUSTROM IN DEN AUFSTELLRAUM BEI DER VERBRENNUNG

Da Holzherde die Verbrennungsluft aus dem Raum, in dem sie installiert sind, entnehmen, ist es äußerst wichtig, dass in diesen Raum eine ausreichende Luftmenge eintritt. Bei hermetisch dichten Fenstern und Türen (z.B. bei Häusern, die nach dem Kriterium der Energieeinsparnis gebaut sind) kann es sein, dass die Frischluftzufuhr nicht mehr gewährleistet ist, wodurch das Zugverhalten des Herdes und damit Ihr Wohlbefinden und Ihre Sicherheit beeinträchtigt wird. Daher muss für eine zusätzliche Frischluftzufuhr durch den Einbau eines Lufteintritts von außen in der Nähe des Kaminofens oder durch Verlegung einer nach außen oder in einen nahen, belüfteten Raum - **ausgenommen Heizungskeller oder Garage (VERBOTEN)** - führenden Leitung gesorgt werden.

Das Verbindungsrohr muss glatt sein und einen mindesten Durchmesser von 120 mm haben. Es darf eine Länge von höchstens 4 m haben und nicht mehr als 3 Krümmungen aufweisen. Wenn das Rohr direkt nach außen angeschlossen wird, muss es über einen entsprechenden Windschutz verfügen.

Der Eintritt von Verbrennungsluft in den Aufstellort darf während des Betriebs des Ofens nicht verschlossen werden. Es ist unbedingt notwendig, dass den Räumen, in denen Öfen mit natürlichem Zug des Schornsteins betrieben werden, soviel Luft zugeführt wird, wie für die Verbrennung notwendig ist, d. h. bis zu 20 m³/h. Die natürliche Luftumwälzung muss durch einige feste Öffnungen nach außen gewährleistet sein. Die Größe der erforderlichen Luftöffnungen ist durch die entsprechenden Vorschriften festgelegt. Bitten Sie einen Schornsteinfeger Ihres Vertrauens um Informationen. Die Öffnungen sollten mit Gittern geschützt werden und dürfen nie verstopft sein.

Die Abzugshauben, die im selben Raum oder Raumluftverbund wie der Ofen eingebaut sind, können die Funktion des Ofens negativ beeinflussen (bis hin zum Rauchaustritt in die Wohnräume trotz geschlossener Feuerraumtür). Daher dürfen sie unter keinen Umständen gleichzeitig mit dem Ofen betrieben werden.

Der Unterdruck einer Abzugshaube, kann - im schlimmsten Falle- die Rauchentwicklungen verschlucken, mit schweren Folgen für den Ofenbetreiber.

8. ZULÄSSIGE / UNZULÄSSIGE BRENNSTOFFE

Die zulässigen Brennstoffe sind Brennholz. Es dürfen ausschließlich trockene Holzstücke (Wassergehalt max. 20%) verwendet werden.

Die Holzstücke sollten eine Länge von ca. 30 cm und einen Umfang von max. 30 cm haben.

Brennholz mit maximal 20% Wasser erhält man durch eine mindestens einjährige (Weichholz) bzw. zweijährige (Hartholz) Trocknung in einem trockenen und belüfteten Raum (z.B. unter einem Regendach). Feuchtes Holz macht das Anfeuern schwieriger, da eine größere Energiemenge notwendig ist, um das vorhandene Wasser verdunsten zu lassen.

Der Feuchtigkeitsgehalt hat außerdem den Nachteil, dass sich das Wasser bei Absinken der Temperatur zuerst im Feuerraum und dann im Schornstein niederschlägt. Frisches Holz enthält etwa 60% H₂O und ist daher nicht zum Verbrennen geeignet.

Unter anderem dürfen nicht verbrannt werden: Kohlereste, Abschnitte, Rinden- und Bretterabfälle, feuchtes oder mit Lack behandeltes Holz, Kunststoffe; in diesem Fall verfällt die Garantie für das Gerät.

Papier und Karton dürfen nur zum Anfeuern benutzt werden. **Die Verbrennung von Abfällen ist verboten.** Sie würde sowohl den Ofen als auch den Schornstein beschädigen und zu Gesundheitsschäden und auf Grund der Geruchsbelästigung zu Nachbarschaftsbeschwerden führen.

Holz ist kein Dauerbrennstoff, sodass ein Durchheizen des Herdes über Nacht nicht möglich ist.

Typ	Kg/mc	KWh/Kg Feuchtigkeit 20%
Buchen	750	4,0
Zerreichen	900	4,2
Ulme	640	4,1
Pappel	470	4,1
Laerche *	660	4,4
Rottanne *	450	4,5
Waldkiefer *	550	4,4

***HARZIGE HOLZ NICHT GEEIGNET FÜR EINEN OFEN.**

WARNUNG: Die ständige und dauernde Verwendung von Aromatischölreichen Holz (Eukalyptus, Myrte etc.), wird eine schnelle Beschädigung (Abspaltung) der Gussteilen des Gerätes verursachen..

9. ANZÜNDEN

WICHTIG: Es ist unvermeidlich, dass beim ersten Anfeuern ein unangenehmer Geruch entsteht (aufgrund des Austrocknens der Dichtung oder der Schutzlacke), der nach kurzer Betriebsdauer verschwindet. In jedem Fall muss eine gute Belüftung des Raums gesichert werden. Beim ersten Anfeuern empfehlen wir Ihnen, eine geringe Menge Brennmaterial zu laden und die Heizleistung des Herdes langsam zu erhöhen.

Um ein korrektes erstes Anfeuern der mit Hochtemperaturlacken behandelten Produkte durchzuführen, muss man Folgendes wissen:

- Das bei dem betreffenden Produkten verwendete Baumaterial ist nicht einheitlich. Es gibt Teile aus Gusseisen, Stahl, feuerfestem Material und Majolika.
- Die Temperatur, welcher der Ofenkörper ausgesetzt ist, ist nicht einheitlich: In den verschiedenen Bereichen werden unterschiedliche Temperaturen zwischen 300°C und 500°C gemessen.
- Während der Nutzungsdauer des Ofens wird dieser mehrmals am Tag angefeuert oder gelöscht. Je nach Jahreszeit ist der Ofen abwechselnd intensiver Nutzung oder vollständigem Stillstand ausgesetzt.
- Bevor man das neue Gerät als ausgereift bezeichnen kann, muss es diverse Male in Betrieb genommen werden, damit alle Materialien und die Lacke den unterschiedlichen elastischen Beanspruchungen ausgesetzt werden können.
- Besonders am Anfang wird man den typischen Geruch von Metallen, die größeren thermischen Beanspruchung ausgesetzt sind, und von noch frischem Lack wahrnehmen. Obwohl der Lack bei der Herstellung einige Stunden lang bei 250° gebrannt wird, muss er mehrmals für eine bestimmte Dauer einer Temperatur von über 350° C ausgesetzt werden, bevor er sich perfekt an die Metalloberflächen anlegt.

Es ist daher wichtig, beim Anfeuern die folgenden kleinen Vorkehrungen zu treffen:

- 1) Vergewissern Sie sich, dass am Aufstellort des Ofens ein starker Luftaustausch gewährleistet ist.
- 2) Befüllen Sie bei den ersten Anfeuerungen die Feuerkammer nicht zu stark (mit ungefähr der Hälfte der in der Bedienungsanleitung angegebenen Menge) und lassen Sie den Ofen mindestens 6-10 Stunden ständig bei Reglern laufen, die weniger offen als in der Bedienungsanleitung beschrieben sind.
- 3) Wiederholen Sie diesen Vorgang nach Möglichkeit mindestens 4-5 Mal.

- 4) Befüllen Sie den Ofen danach immer stärker (wobei jedoch die Hinweise der Bedienungsanleitung über die maximale Befüllung zu beachten sind) und lassen Sie ihn lange laufen. Vermeiden Sie zumindest in dieser Anfangsphase kurzfristige Anfeuer- und Löschzyklen.
- 5) **Bei den ersten Anfeuerungen sollte kein Gegenstand auf den Ofen gestellt werden, insbesondere nicht auf die lackierten Flächen. Die lackierten Flächen dürfen während des Heizens nicht berührt werden.**
- 6) Sobald die "Anfeuerungsphase" abgeschlossen ist, können Sie Ihren Ofen wie den Motor eines Autos nutzen, wobei abruptes Heizen mit zu starker Heizmaterialzufuhr zu vermeiden ist.

Zum Anfeuern raten wir, kleine Holzspäne mit Zeitungspapier oder andere handelsübliche Anfeuernmittel mit Ausnahme von flüssigen Stoffen wie z.B. Alkohol, Benzin, Petroleum oder ähnliche Stoffe zu verwenden. Die Primär- und Sekundärluftschieber sind gleichzeitig zu öffnen, die Rauchklappe ist nach hinten zu schieben, in der Stellung „Kochbetrieb-Platte Gebrauch“ und man darf auch die eventuelle Drosselklappe des Rauchrohrstutzens öffnen.

Sobald das Holz zu brennen beginnt, kann weiterer Brennstoff nachgelegt werden und die Luftschieber gem. der Angaben im Abschnitt 10 einstellen.

Lassen Sie den Ofen in dieser Phase niemals unbeaufsichtigt.

Der Herd darf nie überladen werden (siehe Höchstmengen in der unten stehenden Tabelle)

Zu viel Brennstoff und zu viel Verbrennungsluft können zur Überhitzung führen und daher den Ofen beschädigen. Durch Überhitzen verursachte Schäden sind nicht durch die Garantie gedeckt.

10. NORMALBETRIEB

Aus Sicherheitsgründen müssen Geräte mit selbstschließender Tür (Bauart 1), außer beim Nachlegen von Brennstoff und dem eventuellen Entfernen der Asche, zwingend mit geschlossenem Feuerraum betrieben werden.

Geräte ohne selbstschließende Türen (Bauart 2) müssen an einen eigenen Schornstein angeschlossen werden. Der Betrieb mit offener Tür ist nur unter Aufsicht zulässig.

WICHTIG: Aus Sicherheitsgründen kann die Feuerraumtür nur beim Nachlegen von Brennstoff geöffnet werden. Der Feuerraum muss beim Betrieb oder Abkühlzeiten geschlossen bleiben.

Der Nominalbrennwert des Herdes beträgt 6.5 kW. Dieser Wert wird mit einem Zug (Depression) von mindestens 12 Pa (= 1,2 mm Wassersäule) erreicht.

Mit den auf der Herdfront angebrachten Lufteinstellvorrichtungen (ABB. 1) wird die Wärmeabgabe der Feuerstelle eingestellt. Sie sind je nach Wärmebedarf zu öffnen. Der beste Abbrand (geringe Emissionen) wird erreicht, wenn bei Einsatz von Holz der größte Teil der Verbrennungsluft über die Sekundärlufteinstellvorrichtung zugeführt wird.

Man darf immer den Ofen mit geschlossener Tür benutzen, um die Überhitzungsschaden zu vermeiden (Schmiedeeffekt).

Der Herd darf nie überladen werden (siehe Höchstmengen in der unten stehenden Tabelle)

Zu viel Brennstoff und zu viel Verbrennungsluft können zur Überhitzung führen und daher den Ofen beschädigen. Durch Überhitzen verursachte Schäden sind nicht durch die Garantie gedeckt.

	PRIMÄRLUFT	SEKUNDÄRLUFT
ROSETTA	1/6 AUF	AUF
ROSA	2/3 AUF	20mm AUF

Neben der Einstellung der Verbrennungslufteinstellvorrichtungen, beeinflusst der Schornstein die Intensität der Verbrennung und damit die Heizleistung Ihres Dauerbrandherdes. Erhöhter Schornsteinzug erfordert kleinere Verbrennungslufteinstellungen, geringerer Schornsteinzug erfordert größere Verbrennungslufteinstellungen.

WICHTIG: Um die gute Verbrennung Ihres Dauerbrandherdes zu prüfen, kontrollieren Sie, ob der aus dem Schornstein austretende Rauch transparent ist. Wenn er weiß ist, bedeutet das, daß der Herd nicht richtig eingestellt ist oder das Holz zu naß ist; wenn er grau oder schwarz scheint, ist dies ein Zeichen für unvollständige Verbrennung (es ist eine höhere Sekundärluftmenge erforderlich).

11. BACKEN

Geben Sie nach dem Abrütteln des Rostes Brennstoff auf. Mit Hilfe der Verbrennungsluftzuführung kann die Backraumtemperatur beeinflusst werden. Ein ausreichender Schornsteinzug und gut gereinigte Heizgaszüge um den Backraum herum sind für ein gutes Backergebnis wichtig. Der Rauchschieber muß komplett nach außen gezogen werden. Der Backrost und die Fettpfanne können auf verschiedenen Ebenen eingeschoben werden. Hohe Kuchen und große Braten werden auf der untersten Schiene eingeschoben. Flache Kuchen und Gebäck auf der mittleren Schiene. Die obere Schiene kann zum Nach- bzw. Überbacken genutzt werden.

Der Herd kann mit einer Hubrost ausgestattet werden, die durch eine dazu bestimmte Kurbel sich erhebt.

Die Selbe kann als **OPTIONAL** gekauft werden.

Die obere Stellung verbessert den Gebrauch der Platte, die untere Stellung verbessert den Gebrauch des Backofens (**OPTIONAL**). Als Optional ist auch einen verchromten Backrost verfügbar.

12. BETRIEB IN DER ÜBERGANGSZEIT

In der Übergangszeit, d.h. bei höheren Außentemperaturen, kann es zu Störungen des Schornsteinzuges kommen, sodass die Verbrennungsgase nicht vollständig abgezogen werden. Die Abgase treten nicht mehr vollständig aus (starker Gasgeruch).

In diesem Fall sollten Sie den Rost häufiger rütteln und die Verbrennungsluft erhöhen. Legen Sie dann eine geringere Brennstoffmenge auf und sorgen Sie dafür, dass dieser schneller (mit Flammentwicklung) abbrennt und dadurch der Schornsteinzug stabilisiert wird. Kontrollieren Sie dann, ob alle Öffnungen zur Reinigung und die Verbindungen mit dem Schornstein dicht sind.

13. WARTUNG UND PFLEGE

Lassen Sie die ordnungsgemäße Aufstellung Ihres Kaminofens, den Schornsteinanschluss und die Lüftung von dem zuständigen Bezirksschornsteinfegermeister prüfen.

Für die Reinigung der Emailleile Seifenwasser oder nicht scheuernde oder chemisch aggressive Reinigungsmittel verwenden.

WICHTIG: Es dürfen nur Ersatzteile verwendet werden, die von LA NORDICA SpA ausdrücklich zugelassen bzw. angeboten werden. Bitte wenden Sie sich bei Bedarf an Ihren Fachhändler.

DIE FEUERSTÄTTE DARF NICHT VERÄNDERT WERDEN.

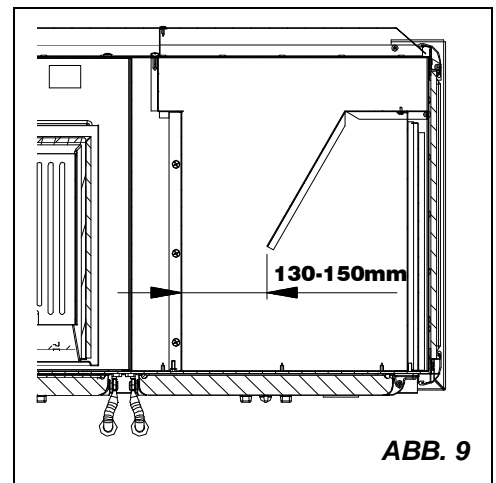
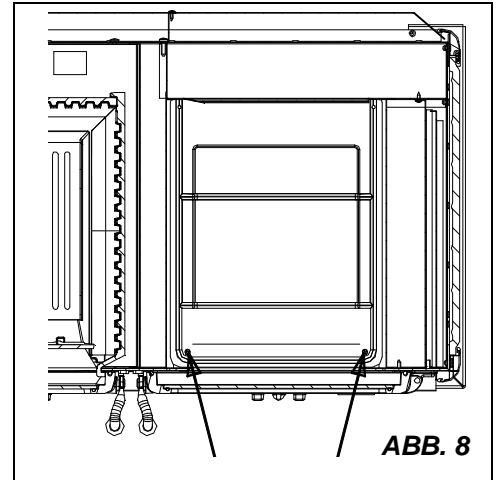
13.1. REINIGUNG DES SCHORNSTEINS

Das richtige Anfeuern, die Verwendung der geeigneten Art und Menge von Brennstoff, die korrekte Einstellung des Sekundärluftreglers, der ausreichende Kaminzug und das Vorhandensein von Verbrennungsluft sind für eine optimale Funktionsweise des Geräts unerlässlich.

Der Kaminofen sollte mindestens einmal pro Jahr vollständig gereinigt werden (oder im Fall von Betriebsproblemen). **Die Reinigung darf nur bei kaltem Ofen erfolgen. Diese Arbeit sollte von einem Schornsteinfeger ausgeführt werden, der gleichzeitig eine Inspektion vornehmen kann.**

Rauchgaskasten kann durch die Tür unter dem Backfach (nachdem die zwei Schrauben abgezogen worden sind - ABB. 8 - und nach der Prüfung, dass die Stellung der Umlenplatten korrekt ist (siehe ABB. 9) oder von oben (die Ringe und der Gussstutzen sind zu entfernen) mit Hilfe einer Bürste und eines Saugers gereinigt werden.

Nach der Reinigung sollen alle Teile wieder hermetisch eingestellt werden.



13.2. REINIGUNG DES SICHTFENSTERS

Die Bildung von Schmutzablagerungen auf der Glasscheibe der Tür wird durch einen speziellen Sekundärlufteinlass wirksam verzögert. Bei der Verwendungen von festen Brennstoffen (z. B. feuchtem Holz) können Ablagerungen nie ganz vermieden werden. Dabei handelt es sich jedoch nicht um einen Fehler des Ofens.

WICHTIG: Die Reinigung des Sichtfensters darf nur bei kaltem Ofen erfolgen, um eine Explosion der Scheibe zu vermeiden. Keine Tücher und scheuernde oder chemisch aggressive Mittel verwenden.

Das richtige Anfeuern, die Verwendung der geeigneten Art und Menge an Brennstoff, die korrekte Einstellung des Sekundärluftreglers, der ausreichende Kaminzug und das Vorhandensein von Verbrennungsluft sind für eine optimale Funktionsweise des Geräts und für die Glassauberkeit unerlässlich.

BRECHEN VON GLÄSER: Die Gläser sind aus Keramikglas und deswegen bis 750° hitzebeständig. Sie sind nicht für thermische Schocks anfällig. Das Brechen kann nur von mechanischen Schocks (Stöße, starke Schließung der Tür etc) verursacht werden. Das Ersatzteil ist daher von der Garantie ausgeschlossen.

13.3. REINIGUNG DES ASCHEKASTENS

Alle Kaminöfen und Herde der Marke LA NORDICA besitzen einen Rüttelrost und eine Aschenlade. (Wir raten Ihnen, die Aschelade regelmäßig zu entleeren und zu vermeiden, dass sie vollständig befüllt wird, um den Rost nicht zu überhitzen. Außerdem empfehlen wir, immer 3-4 cm Asche im Feuerraum zu lassen.

ACHTUNG: Die aus dem Feuerraum entfernte Asche muss in einen Behälter aus feuerfestem Material mit einem dichten Deckel gefüllt werden.

13.4. LACKIERTE PRODUKTE

Nach einigen Jahren von Verwendung ist ein Farbenwechsel der lackierten Teile ganz normal. Dieses Phänomen ist durch die beträchtlichen Temperaturschwankungen, denen das Produkt im Betrieb ausgesetzt ist, und durch die Alterung des Lacks selbst mit dem Lauf der Zeit bedingt.

ACHTUNG: vor der eventuellen Anbringung des neuen Lacks, die Oberfläche sauber machen und allen Rest wegräumen.

13.5. EMAILLIERTE PRODUKTE

Zur Reinigung der lackierten Teile Seifenwasser oder andernfalls nicht abreibende oder chemisch aggressive Reinigungsmittel verwenden.

Seifenwasser und Reinigungsmittel nach der Säuberung NICHT trocknen lassen, sondern sofort wegräumen.

13.6. VERCHROMTE TEILE AUFGRUND

Sollten die verchromten Teile aufgrund von Überhitzung bläulich werden, können die mit einem geeigneten Reinigungsmittel abgeholfen werden. Schleifprodukte und Verdünnungen dürfen nicht benutzt werden.

13.7. GUSSTEILE und RINGE

Die Gussteile (Herde) und die Ringe (Herde - Kaminofen) dürfen periodisch geschliffen werden mit körniges Glasspapier 150.

13.8. SEITLICHE HANDLÄUFE

Zum Reinigen der Griffe, der Halterung und des Wasserschiffs empfehlen (Herde) wir Ihnen ein weiches Tuch mit Alkohol zu benutzen (kalt).

13.9. LA NORDICA KACHELN

Die La Nordica Kacheln werden in hochstehender handwerklicher Arbeit geschaffen. Dadurch können sie Mikroporenbildung, Haarrisse und Farbunterschiede aufweisen.

Gerade diese Eigenschaften sind ein Beweis dafür, dass sie aus wertvoller handwerklicher Fertigung stammen.

Email und Majolika bilden wegen ihres unterschiedlichen Dehnungskoeffizienten Mikrorisse (Haarrisse), die ihre Echtheit beweisen.

Zum Reinigen der Kacheln empfehlen wir Ihnen, ein weiches, trockenes Tuch zu benutzen; falls Sie irgendein Reinigungsmittel oder eine Flüssigkeit benutzen, könnte letztere in die Haarrisse eindringen und sie deutlicher hervortreten lassen.

14. SOMMERPAUSE

Nachdem die Feuerstelle, der Kamin und der Schornstein gereinigt und dabei alle Aschenreste und sonstigen Rückstände entfernt worden sind, alle Feuerraumtüren und Luftschieber schließen und dann das Gerät vom Kamin trennen.

Der Schornstein sollte mindestens einmal jährlich gereinigt werden; dabei ist stets auch der Zustand der Dichtungen zu überprüfen. Nur wenn die Dichtungen unversehrt sind, können sie eine einwandfreie Funktion des Geräts gewährleisten! Die Dichtungen sollten daher ersetzt werden, sobald sie nicht mehr einwandfrei sind.

Sollte der Raum, in dem der Ofen aufgestellt ist, feucht sein, so sind entsprechende feuchtigkeitsabsorbierende Salze in den Feuerraum zu geben.

Die Gusseisenteile sollten mit neutraler Vaseline geschützt werden, wenn deren Aussehen über lange Zeit in unveränderter Schönheit erhalten bleiben soll.

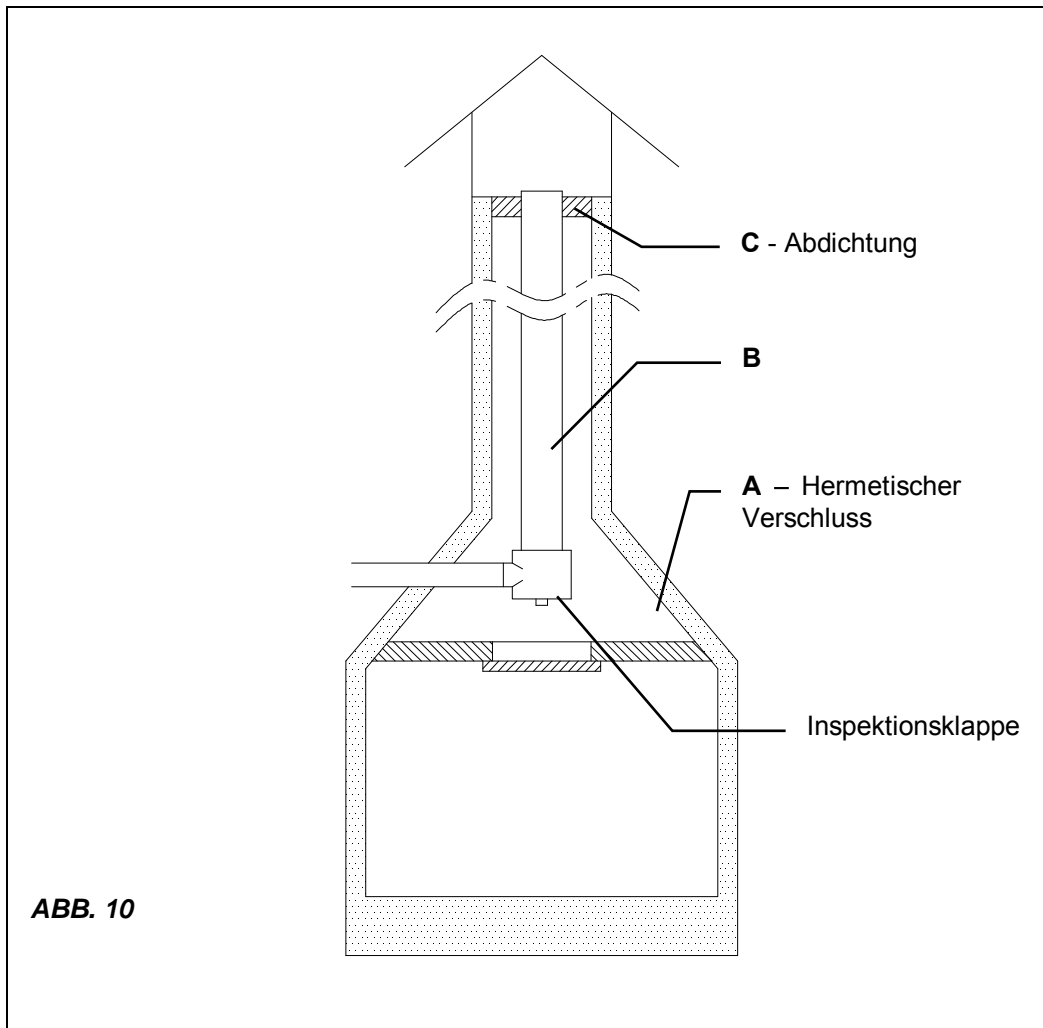
15. ANSCHLUSS AN DEN RAUCHABZUG EINES OFFENEN KAMINS

Der Rauchkanal ist der Rohrabschnitt, der das Produkt mit dem Rauchabzug verbindet. Bei der Verbindung sind diese einfachen, aber äußerst wichtigen Grundsätze zu beachten:

- Auf keinen Fall darf ein Rauchkanal benutzt werden, der einen geringeren Durchmesser als die Ausgangsmanschette hat, mit dem das Produkt ausgestattet ist.
- Jeder Meter eines horizontalen Verlaufs des Rauchkanals verursacht einen merklichen Lastverlust, der gegebenenfalls durch eine Erhöhung des Rauchabzugs auszugleichen ist;
- Der horizontale Abschnitt darf in keinem Fall 2m überschreiten (UNI 10683-2005);
- Jeder Bogen des Rauchkanals verringert den Zug des Rauchabzugs erheblich, was gegebenenfalls durch dessen angemessene Erhöhung des Rauchabzugs auszugleichen ist.
- Die Norm UNI 10683-2005 – ITALIA sieht vor, dass es in keinem Fall mehr als 2 Bögen oder Richtungsänderungen – einschließlich der Mündung in den Rauchabzug – sein dürfen.

Wenn der Rauchabzug eines offenen Kamins benutzt werden soll, muss die Haube unter der Stelle der Einmündung des Rauchkanals hermetisch verschlossen werden (Pos. A ABB. 10).

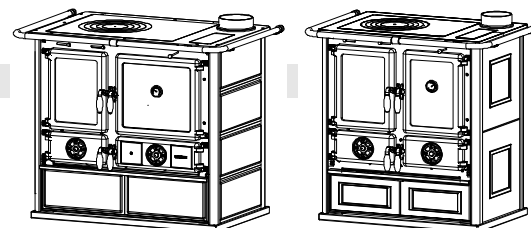
Wenn der Rauchabzug zu groß ist (z.B. 30x40 oder 40x50 cm), muss er mit einem Rohr aus rostfreiem Stahl von mindestens 200mm Durchmesser verrohrt werden (Pos.**B**), wobei darauf zu achten ist, den verbliebenen Raum zwischen dem Rohr und dem Rauchabzug unmittelbar unter dem Schornstein fest zu schließen (Pos. **C**).



Für jede weitere Erklärung wenden Sie sich bitte an Ihren Vertrauenshändler!

1. DONNES TECHNIQUES

Définition : Cuisinière à bois selon EN 12815



	ROSA	ROSETTA
Type	2	2
Puissance nominale en kW	6.5	6
Rendement en %	78.9	74
Diamètre tuyau en mm	150	130
Consommation horaire de bois en kg/h (bois avec 20% d'humidité)	1.9	2
Emission gaz de décharge en g/s – bois	8.7	9,56
Température gaz de décharge en °C - bois	239	255
Emission de CO au 13% Oxig.	0.11	0.12
Dépression à rendement calorifique nominal en mmH ₂ O bois	1,0	1,2
Dimensions ouverture foyer en mm (L x P)	223x265	209x265
Dimensions corps du foyer / plan foyer en mm (L x H x P)	270x340x400	230x350x382
Dimensions du four en mm (L x H x P)	330x298x410	245x300x384
Type de grille	Grille plate	
Hauteur cuisinière en mm	851	843
Largeur cuisinière en in mm	1030	869
Profondeur cuisinière (sans poignées) en mm	666	572
Poids en Kg	Chap. 17	
Distances de sécurité anti-incendie	Chap. 4	

Pour des édifices dont l'isolation thermique ne correspond pas aux dispositions du Règlement sur les isolations thermiques, la capacité de chauffage est de:

	ROSA	ROSETTA
(30 Kcal/h x m ³) - type de construction favorable:	185 m ³	172 m ³
(40 Kcal/h x m ³) - type de construction moins favorable:	138 m ³	129 m ³
(50 Kcal/h x m ³) - type de construction défavorable:	111 m ³	103 m ³

Avec une isolation thermique conforme aux dispositions sur la protection de la chaleur, le volume de chauffage est supérieur. En cas de chauffage temporaire, en cas d'interruptions supérieures à 8 h, le volume de chauffage diminue de 25% environ.

2. DESCRIPTION TECHNIQUE

Les cuisinières à bois La Nordica permettent de cuisiner sur la plaque et de chauffer des espaces de logement durant certaines périodes ou de compléter un chauffage centralisé insuffisant. Elles conviennent parfaitement aux appartements de vacances ou de week-end ou bien comme chauffage d'appoint pendant toute l'année. Comme combustible, elles utilisent des bûches de bois.

La cuisinière se compose de plaques en tôle d'acier émaillée et zinguée et de pièces en fonte émaillée (portes, face avant et châssis plaque). Le foyer est équipé d'une porte panoramique avec vitre céramique (résistante jusqu'à 700°C) qui permet une vue agréable des du feu et qui i protège par la fuite des fumées et des étincelles.

Le foyer est revêtu à l'intérieur de plaques individuelles en fonte et son intérieur comprend une grille plate. Pour les cuisinières ROSA et ROSETTA il y a comme **OPTION** une grille foyer qui s'élève en hauteur avec une manivelle spécifique. La position supérieure de telle grille (**OPTION**) permet d'optimiser l'utilisation de la plaque de cuisson, alors que le position inférieure est plus adapte à l'utilisation du four.

En dessous de la porte du four se trouve un bac chauffe-plats avec sa porte de fermeture: jamais y mettre aucun objet ou matériaux inflammables.

Le chauffage du milieu ambiant se fait: *par rayonnement*: la chaleur est rayonnée dans le milieu ambiant à travers les surfaces externes chaudes de la cuisinière.

La cuisinière est équipée avec de régulateurs d'air primaire et secondaire, avec les quels on règle la combustion.

2.1. REGULATEUR AIR PRIMAIRE (vanne pivotante)

Le registre d'air inférieur (Figure 1 pos **A**) règle le passage d'air primaire dans le bas de la cuisinière à travers le bac à cendres et la grille en direction du combustible. L'air primaire est nécessaire pour le processus de combustion. Le bac à cendres doit être régulièrement vidé de façon à ce que les cendres ne puissent gêner l'arrivée de l'air primaire pour la combustion. Le feu est également maintenu en vie par le biais de l'air primaire.

Le registre d'air primaire ne doit être ouvert qu'un petit peu durant la combustion de bois, pour éviter que le bois ne brûle rapidement, ce qui pourrait entraîner une surchauffe de la cuisinière (Chap. 10).

2.2. REGULATEUR AIR SECONDAIRE

Le registre d'air secondaire se trouve au-dessus de la porte du foyer. Il doit être ouvert (et par conséquent déplacé vers la Droite Figure 1 pos **B**) en particulier pour la combustion de bois (Chap. 10).

2.3. REGULATEUR FUMÉES

Conversion de la **fonction de cuisinière** à celle de cuisinière-**cuisson au four** et chauffage). Sur la droite de la partie frontale de la cuisinière, entre la barre inox de protection et la porte du four, se trouve la manette de commande du régulateur fumées (qui se présente comme un bouton inox – Figure 1 pos **C**). Quand la manette est enfoncée vers l'arrière de la cuisinière, les gaz de combustion passent au-dessus du four, directement vers le tronc de décharge (**fonction cuisinière** – UTILISATION PLAQUE); quand, par contre, la manette est tirée vers l'extérieur, les gaz de combustion tournent autour du four faisant ainsi augmenter la température intérieure du four de façon uniforme (**fonction cuisinière - cuisson au four** et chauffage – UTILISATION FOUR).

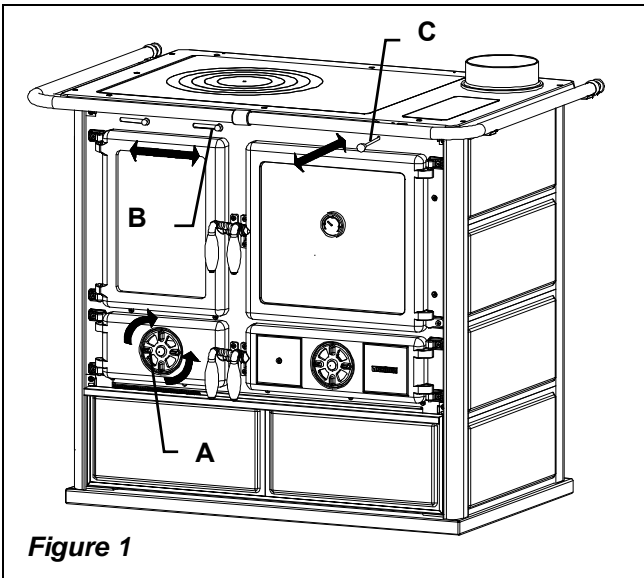


Figure 1

3. NORMES POUR L'INSTALLATION

La cuisinière est assemblée et prête pour le raccordement. Elle doit être connectée par un raccord au tuyau d'évacuation de la fumée existant. Dans la mesure du possible, le raccord doit être court, rectiligne, horizontal ou légèrement en montée. Les raccordements doivent être étanches. **Il est obligatoire de respecter les normes nationales et européennes, les dispositions locales ou en matière de législation dans le secteur de la construction ainsi que les réglementations anti-incendies.** Pour cette raison, nous conseillons de vous informer au préalable auprès de votre ramoneur de zone.

Il faut de plus vérifier l'arrivée d'air en quantité suffisante pour la combustion et il convient donc de faire attention aux fenêtres et portes avec fermeture étanche (joints d'étanchéité). Il n'est pas permis de raccorder plusieurs appareils à la même cheminée. Le diamètre de l'ouverture du tuyau d'évacuation de la fumée pour le raccordement doit correspondre au moins au diamètre du conduit de fumée. L'ouverture devrait être équipée d'une connexion murale pour y introduire le conduit de décharge et d'une rosace. **Le tronc de décharge non utilisé doit être recouvert avec le bouchon adéquat.**

Avant l'installation, vérifiez que le sol puisse supporter le poids de votre appareil. En cas de portée insuffisante, il faut adopter des mesures opportunes (par ex: plaque pour la distribution du poids).

La société Nordica S.p.a. n'est pas responsable en cas de modifications apportées au produit sans autorisation et n'est pas responsable non plus dans le cas d'utilisation de pièces de rechange non originales. Les foyers ne doivent pas être modifiés!

4. SECURITE ANTINCENDIE

Lors de l'installation de la cuisinière, il faut respecter les mesures de sécurité suivantes:

- pour assurer une isolation thermique suffisante, respecter la distance minimale de sécurité entre le poêle et les éléments de construction et objets inflammables et sensibles à la chaleur (meubles, revêtements en bois, tissus, etc.) (voir Figure 2). **Toutes les distances minimales de sécurité sont indiquées dans l'étiquette du produit et on il NE FAUT PAS descendre au-dessous des valeurs indiqués.**
- dans la zone de radiation devant la porte du foyer, la distance entre la porte et tout objet ou matériel inflammable et sensible à la chaleur doit être d'au moins **100 cm**. Cette distance peut diminuer à 40 cm. si une protection, rétroventilée et résistante à la chaleur, est installée entre le foyer et les éléments inflammables.
- si le produit est installée sur un sol de matériau inflammable, prévoir une base ignifuge. **Les sols composés par matériaux inflammables**, comme moquette, parquet ou liège etc., **doivent être remplacés** pas une couche de matériel pas inflammable, par exemple céramique, pierre, vitre ou acier etc. (dimensions selon les dispositions régionales). **Si le remplacement du sol n'est pas possible, l'appareil doit être placé sur une dalle en pierre ou en béton d'une épaisseur minimum 12 cm.** Le fond doit dépasser frontalement d'au moins **50cm** et latéralement d'au moins **30cm** au-delà de l'ouverture de la porte de charge, (voir Figure 2 B)
- Il ne faut pas mettre des éléments inflammables au au-dessus du produit (es. meubles – suspendus).

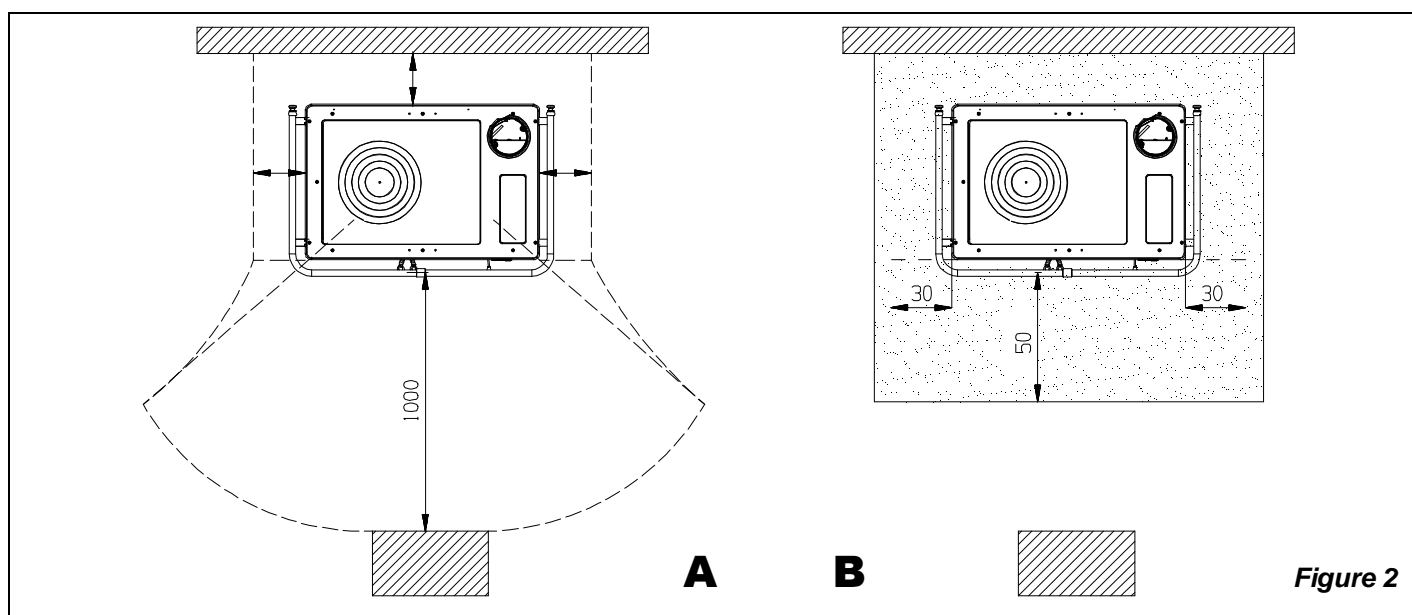


Figure 2

La cuisinière doit fonctionner exclusivement avec le tiroir pour cendres inséré. Les résidus solides de la combustion (cendres) doivent être ramassés dans un conteneur hermétique et résistant au feu. La cuisinière ne doit jamais être allumée en présence d'émissions de gaz ou de vapeurs (par exemple colle pour linoléum, essence, etc.) Ne pas déposer de matériaux inflammables dans les proximités de la cuisinière.

des portes, des poignées, des commandes, des vitres, du conduit de fumée et éventuellement de la partie avant de l'appareil. Evitez de toucher ces éléments sans un habillement de protection adéquat ou sans accessoires (gants de protection contre la chaleur, dispositifs de commande).

Faites prendre conscience de ces dangers aux enfants et tenez-les éloignés du foyer pendant son fonctionnement.

L'utilisation d'un combustible incorrect ou trop humide pourrait provoquer un incendie du tuyau d'évacuation de la fumée à cause des dépôts présents dans ce tuyau.

4.1. INTERVENTION EN CAS D'URGENCE

En cas d'incendie sur le raccordement ou dans le tuyau d'évacuation de la fumée:

- Fermer la porte de chargement.
- Fermer les régulateurs d'air comburant
- Eteindre l'incendie à l'aide d'extincteurs au dioxyde de carbone (CO₂ en poudre)
- Appeler immédiatement les Pompiers.

Ne pas utiliser de jets d'eau pour éteindre le feu. Une fois le tuyau d'évacuation éteint, le faire vérifier par un spécialiste pour localiser d'éventuelles fissures ou points perméables.

5. CONDUIT DE FUMEE

Exigences fondamentales pour un fonctionnement correct de l'appareil:

- la section interne doit être de préférence circulaire
- être thermiquement isolée et imperméable et construite avec des matériaux résistants à la chaleur, aux produits de la combustion et aux éventuelles condensations
- être exempt d'étranglements et avoir un parcours vertical comportant des déviations qui ne dépassent pas 45°
- déjà utilisé au préalable il doit être nettoyé
- respecter les données techniques du manuel d'instructions;

Si le conduit de cheminée était à section carrée ou rectangulaire les angles internes doivent être arrondis, avec un rayon non inférieur à 20 mm. Pour la section rectangulaire le rapport maximum entre les côtés doit être $\leq 1,5$. Une section trop petite provoque une diminution du tirage. Nous conseillons une hauteur de 4m.

Sont interdits et pour cette raison portent préjudice au bon fonctionnement de l'appareil: fibrociment, acier galvanisé, surfaces internes rugueuses et poreuses. Dans la Figure 3 certains exemples de solution sont mentionnés.

La section minimale soit être de 4 dm² (par exemple 20 x 20 cm) pour les appareils dont le diamètre de conduit est inférieur à 200 mm ou 6,25 dm² (par exemple 25 x 25 cm) pour les appareils avec un diamètre supérieur à 200 mm.

Le tirage créé par votre conduit de cheminée doit être suffisant mais non pas excessif.

Une section du conduit de cheminée trop importante peut présenter un volume trop important à réchauffer et par conséquent peut provoquer des difficultés de fonctionnement de l'appareil; pour éviter cela il faut garnir de tubes celui-ci le long de toute sa hauteur. Une section trop petite provoque une diminution du tirage.

Le conduit de cheminée doit être à une certaine distance des matériaux inflammables ou combustibles au moyen d'une isolation appropriée ou d'un matelas d'air. Il est interdit de faire transiter à l'intérieur du même tube des installations ou des canaux d'amenée d'air. Il est interdit en outre de pratiquer des ouvertures mobiles ou fixes, sur celui-ci, pour y raccorder d'autres appareils.

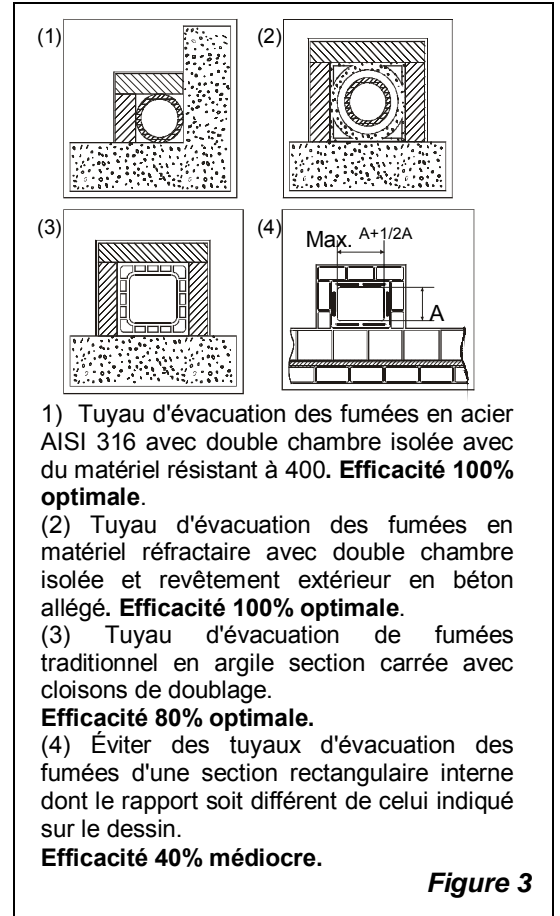
5.1. POSITION DU TERMINAL DE LA CHEMINEE

Le tirage du conduit de la fumée dépend également de la bonne conformation du terminal de cheminée.

Par conséquent il est indispensable, s'il a été construit artisanalement, que la section de sortie soit deux fois la section interne du conduit d'évacuation de la fumée. Devant toujours dépasser le faîtage du toit, le terminal de cheminée devra assurer l'évacuation même en présence de vent (Figure 4).

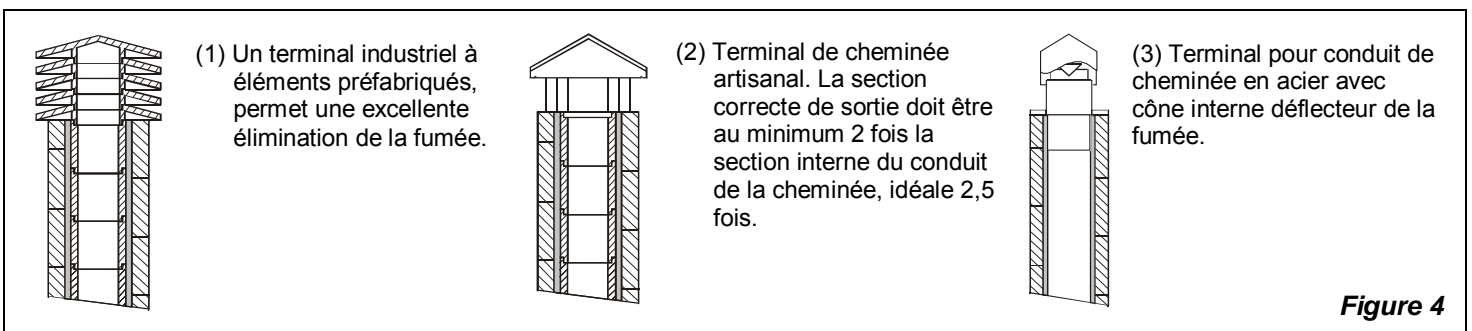
Le terminal de cheminée doit répondre aux conditions suivantes:

- avoir une section interne équivalente à celle de la cheminée;
- avoir une section utile de sortie double de celle interne du conduit de cheminée.
- être construit de manière à empêcher la pénétration dans le conduit de la cheminée de pluie, de neige et de tout autre corps étranger.
- pouvoir être facilement inspecté, pour d'éventuelles opérations d'entretien et de nettoyage.



1) Tuyau d'évacuation des fumées en acier AISI 316 avec double chambre isolée avec du matériel résistant à 400. **Efficacité 100% optimale.**
 (2) Tuyau d'évacuation des fumées en matériel réfractaire avec double chambre isolée et revêtement extérieur en béton allégé. **Efficacité 100% optimale.**
 (3) Tuyau d'évacuation de fumées traditionnel en argile section carrée avec cloisons de doublage. **Efficacité 80% optimale.**
 (4) Éviter des tuyaux d'évacuation des fumées d'une section rectangulaire interne dont le rapport soit différent de celui indiqué sur le dessin. **Efficacité 40% médiocre.**

Figure 3

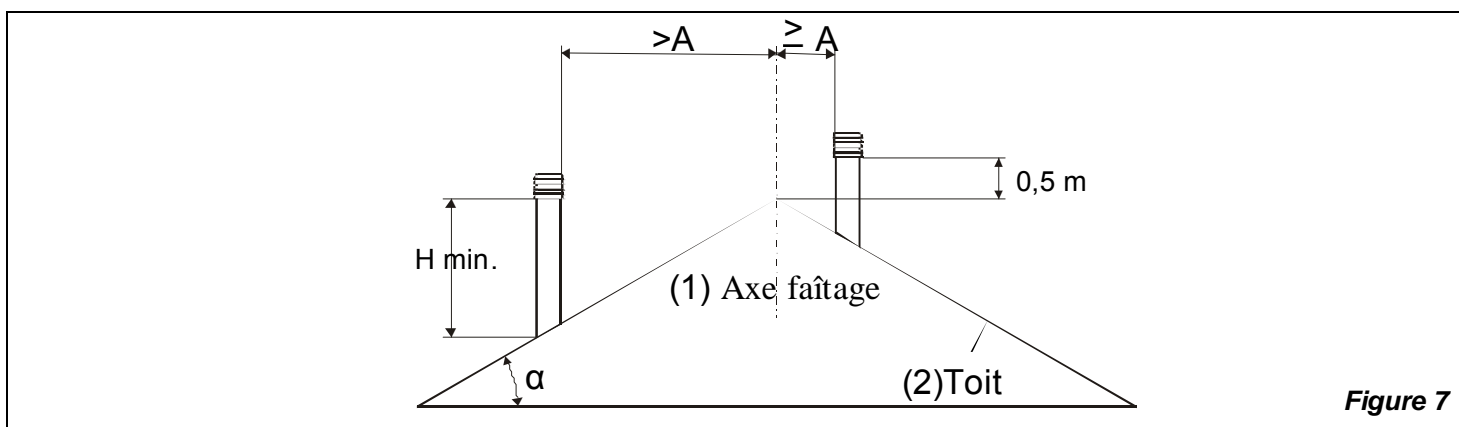
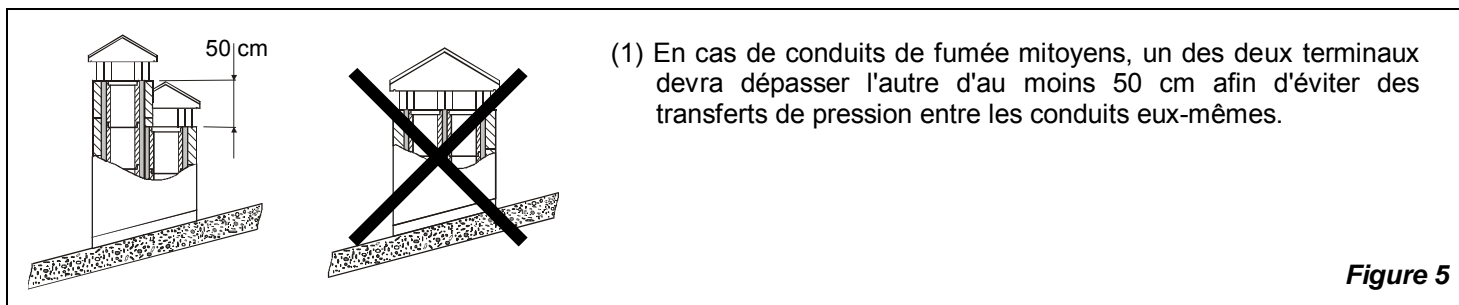
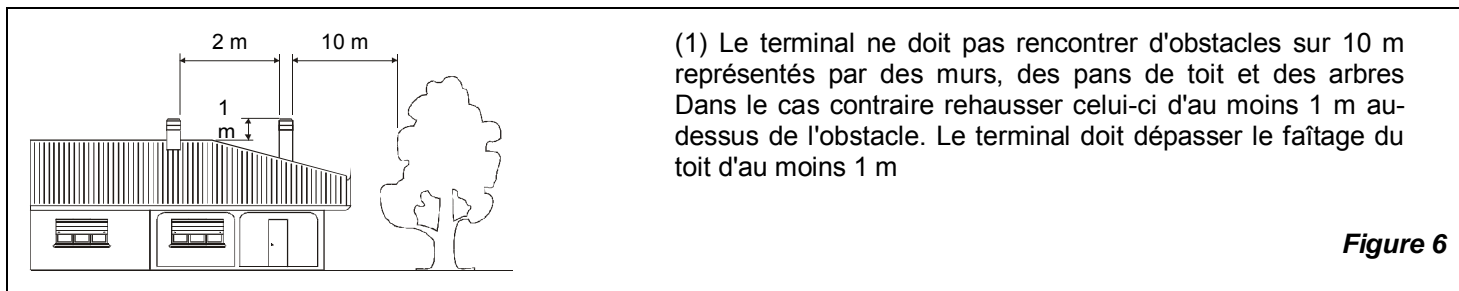


(1) Un terminal industriel à éléments préfabriqués, permet une excellente élimination de la fumée.

(2) Terminal de cheminée artisanal. La section correcte de sortie doit être au minimum 2 fois la section interne du conduit de la cheminée, idéale 2,5 fois.

(3) Terminal pour conduit de cheminée en acier avec cône interne déflecteur de la fumée.

Figure 4



TERMINAUX DISTANCES ET POSITIONNEMENT UNI 10683/98		
Inclinaison du toit	Distance entre le faîtage et le terminal de la cheminée	Hauteur minimum de la cheminée (à partir de l'embouchure)
α	A (m)	H (m)
15°	< 1,85 m	0,50 m au-dessus du faîtage
	> 1,85 m	1,00 m du toit
30°	< 1,50 m	0,50 m au-dessus du faîtage
	> 1,50 m	1,30 m du toit
45°	< 1,30 m	0,50 m au-dessus du faîtage
	> 1,30 m	2,00 m du toit
60°	< 1,20 m	0,50 m au-dessus du faîtage
	> 1,20 m	2,60 m du toit

6. RACCORDEMENT AU CONDUIT DE FUMÉE

Les appareils avec fermeture automatique de la porte (type 1) doivent obligatoirement fonctionner, pour des raisons de sécurité, avec la porte du foyer fermée (exception faite pour la phase de chargement du combustible ou de l'enlèvement des cendres). Les appareils dotés de portes sans fermeture automatique (type 2) doivent être raccordés à leur propre conduit d'évacuation de la fumée. Le fonctionnement avec la porte ouverte est permis seulement sous surveillance.

Le tube de raccordement au conduit de la cheminée doit être le plus court possible, rectiligne, hermétique et conforme aux normes en vigueur.

Le raccordement doit être effectué avec des tubes stables et robustes (nous conseillons une épaisseur de 2 mm) et d'être fixé hermétiquement au conduit de la cheminée. Le diamètre interne du tube de raccordement doit correspondre au diamètre externe du manchon d'évacuation de la fumée du poêle (DIN 1298).

ATTENTION: Si le raccordement devait transiter au travers d'éléments composés de matériels inflammables, dans un rayon de 20 cm tout autour du tube, tous les matériels inflammables doivent être substitués par des matériels ignifugés et résistants à la chaleur.

Pour un bon fonctionnement de l'appareil il est essentiel que, dans le lieu de l'installation, suffisamment d'air s'introduise pour la combustion (voir paragraphe 7).

La dépression à la cheminée (**TIRAGE**) doit être au moins de 10-12 Pa (= 1,0-1,2 mm de colonne d'eau). La mesure doit être toujours effectuée avec l'appareil chaud (rendement calorifique nominal).

Lorsque la dépression dépasse 17 Pa (1,7 mm de colonne d'eau) il faut réduire celle-ci en installant un régulateur de tirage supplémentaire (vanne à papillon) sur le tube d'évacuation ou dans la cheminée.

7. AFFLUX DE L'AIR DANS LE LIEU D'INSTALLATION PENDANT LA COMBUSTION

Étant donné que les poêles à bois prélèvent l'air utile à la combustion dans le local d'installation, il est indispensable qu'une quantité d'air suffisante soit présente dans la pièce. En cas de fenêtres et de portes étanches (par ex: les maisons construites conformément au critère de l'économie d'énergie) il se peut que l'entrée d'air froid ne soit plus garantie, cela risque de compromettre le tirage de l'appareil, votre bien être ainsi que votre sécurité. Par conséquent il faut garantir une alimentation supplémentaire d'air froid au moyen d'une prise d'air externe placée à proximité de l'appareil ou bien installer une conduite pour l'air de combustion dirigée vers l'extérieur ou dans une pièce aérée, à **l'exception de la pièce où se trouve la chaudière ou le garage (INTERDIT)**.

Le tuyau de raccordement doit être lisse, de 120mm de diamètre minimum, devra mesurer 4 m de longueur maximum et ne devra pas avoir plus de 3 coudes.

Si celui-ci sera raccordé directement avec l'extérieur, il devra être équipé d'un pare-vent.

L'entrée d'air pour la combustion dans le lieu d'installation ne doit pas être fermée durant le fonctionnement du poêle. Il est absolument nécessaire que dans les locaux, où fonctionnent les poêles avec un tirage naturel de la cheminée, soit introduite une quantité d'air suffisante pour la combustion, jusqu'à 20m³/heure. La recirculation naturelle de l'air doit être garantie par quelques ouvertures fixes vers l'extérieur, leur grandeur est établie par les normes en la matière. Demander des informations à votre ramoneur habituel.

Les ouvertures doivent être protégées par des grilles et il ne faut jamais les obstruer.

Une hotte d'extraction (aspiration) installée dans la même pièce ou dans une pièce adjacente provoque une dépression dans le local. Ceci provoque l'échappement de gaz brûlés (épaisse fumée, odeur) et il faut donc assurer une plus grande arrivée d'air frais.

La dépression d'une hotte aspirante peut, dans le pire des cas, transformer le tuyau d'évacuation des fumées du poêle en prise d'air extérieure et aspirer à nouveau les fumées dans le local ce qui entraîne de très graves conséquences pour les personnes.

8. COMBUSTIBLES ADMIS/NON ADMIS

Les combustibles admis sont les bûches de bois de chauffage. On doit utiliser exclusivement des bûches de bois sec (contenu en eau max 20%). On peut charger max. 2- 3 bûches de bois à la fois. Les bûches de bois devront avoir une longueur d'environ 30 cm et une circonférence de 30-35 cm max.

Le bois utilisé comme combustible doit contenir un taux d'humidité inférieur à 20%; on l'obtient après un an au moins de séchage (bois tendre) ou de deux ans (bois dur) en plaçant ce bois dans un endroit sec et ventilé (par exemple sous une toiture). Le bois humide rend l'allumage plus difficile car pour faire évaporer l'eau présente dans le bois il faut une quantité supplémentaire d'énergie. Le contenu d'humidité est un désavantage puisque lorsque la température s'abaisse, l'eau se condense d'abord dans le foyer puis dans la cheminée. Le bois frais contient environ 60% d'H₂O, par conséquent il n'est pas apte à être brûlé.

Les produits suivants ne peuvent pas être brûlés: restes de charbon, rognures, déchets d'écorce et de panneaux, bois humide ou verni, matériels plastiques; dans le cas contraire la garantie de l'appareil déchoit.

Le papier et le carton doivent être utilisés uniquement durant l'allumage. La combustion des déchets est interdite puisqu'elle peut endommager le poêle ainsi que le conduit de cheminée, provoquer des dommages à la santé et à cause de son odeur peut entraîner des problèmes avec le voisinage.

Le bois n'est pas un combustible à longue durée et par conséquent il ne permet pas de chauffer continuellement pendant toute la nuit.

Type	Kg/mc	KWh/Kg Humidité 20%
Hêtre	750	4,0
Chêne	900	4,2
Orme	640	4,1
Peuplier	470	4,1
Mélèze *	660	4,4
Sapin rouge *	450	4,5
Pin Silvestre *	550	4,4

- **BOIS RESINEUX PEU ADAPTES POUR UN POELE.**

ATTENTION: l'utilisation continue et prolongée d'un bois particulièrement riche en huiles aromatisées (telles que Eucalyptus, Myrte, etc.) provoque la détérioration (effritement) brusque des éléments en fonte qui composent l'appareil.

9. ALLUMAGE

IMPORTANT: il est inévitable qu'une odeur désagréable se produise au premier allumage (suite au séchage des collants de la cordelette câblée du joint d'étanchéité et des vernis de protection), qui disparaît après une courte période d'utilisation. Il faut donc assurer une bonne ventilation du local. Au premier allumage, nous vous conseillons de charger une quantité réduite de combustible et d'augmenter progressivement le rendement calorifique de l'appareil.

Pour effectuer un premier allumage correct des produits traités avec des vernis pour hautes températures, il faut savoir ce qui suit:

- les matériaux utilisés pour la fabrication des appareils en question ne sont pas homogènes, en effet coexistent des éléments en fonte, en acier, réfractaire et en faïence;
- la température à laquelle le corps de l'appareil est soumis n'est pas homogène: de secteur à secteur on enregistre des températures qui varient de 300°C à 500°C.
- tout au long de sa durée de vie l'appareil est soumis à des cycles alternés d'allumage et de repos durant la même journée et à des cycles d'utilisation intense ou de repos absolu au cours des saisons;
- l'appareil neuf, avant de pouvoir se considérer rodé devra être soumis à divers cycles d'allumage afin de consentir à tous ses matériaux et à la peinture de compléter les différentes sollicitations élastiques;
- en particulier au tout début on pourra noter l'émission d'odeurs typiques des métaux soumis à une grande sollicitation thermique et de vernis encore frais. Ce vernis, bien qu'il soit cuit à 250°C pendant quelques heures au cours de sa fabrication, devra dépasser plusieurs fois et pendant une certaine durée la température de 350°C avant de s'incorporer parfaitement aux surfaces métalliques.

Il est donc important de prendre ces petites précautions au cours de l'allumage:

- 1) S'assurer qu'un renouvellement important de l'air soit garanti dans le local où est installé l'appareil.
- 2) Au cours des premiers allumages, ne pas charger excessivement la chambre de combustion (la moitié environ de la quantité indiquée dans le manuel d'instructions) et maintenir le produit allumé pendant au moins 6-10 heures de suite, avec les réglages moins ouverts que ce qui est indiqué dans le manuel d'instructions.
- 3) Répéter cette opération au moins 4-5 fois ou plus, selon votre disponibilité.
- 4) Ensuite charger de plus en plus (en suivant de toute façon les indications fournies dans le manuel d'instructions au sujet de la charge maximale) et si possible, effectuer de longues périodes d'allumage en évitant, au moins au début, des cycles d'allumage-arrêt de courte durée.
- 5) Au cours des premiers allumages, aucun objet ne devrait être appuyé sur l'appareil et tout particulièrement sur les surfaces laquées. Les surfaces laquées ne doivent pas être touchées pendant le chauffage.
- 6) Après avoir terminé la période de «rodage», vous pourrez utiliser votre appareil comme le moteur d'une voiture, en évitant de brusques échauffements avec des charges excessives

Pour allumer le feu, nous conseillons d'utiliser du petit bois et du papier journal ou d'autres moyens d'allumage vendus dans le commerce, à l'exception de toutes les substances liquides telles que alcool, essence, pétrole et équivalents. Les réglages pour l'air (primaire et secondaire doivent être ouverts au même temps, il faut réguler le régulateur fumées pour l'utilisation cuisinière, c'est-à-dire que la manette doit être enfoncée vers l'arrière de la cuisinière.

Quand le bois commence à brûler, on peut charger plus de combustible et régler l'air pour la combustion selon les indications du chap. 10. Au cours de cette phase, ne jamais laisser le poêle sans surveillance.

Ne jamais surcharger la cuisinière (comparez le tableau technique - quantité max. de combustible qui peut être chargé). Trop de combustible et trop d'air pour la combustion peuvent causer une surchauffe et donc endommager le poêle.

La garantie ne couvre pas endommagements causés par le sur chauffage de l'appareil.

10. FONCTIONNEMENT STANDARD

Les appareils avec fermeture automatique de la porte (type 1) doivent obligatoirement fonctionner, pour des motifs de sécurité, quand la porte du foyer est fermée (à l'exception de la phase de chargement du combustible ou de l'enlèvement éventuel des cendres). Les appareils dotés de portes sans fermeture automatique (type 2) doivent être raccordés à leur propre conduit d'évacuation de la fumée.

Le fonctionnement avec la porte ouverte est permis seulement sous surveillance.

IMPORTANT: Pour des raisons de sécurité, la porte du foyer ne peut être ouverte que pendant le chargement de combustible. Le foyer doit rester fermé pendant le fonctionnement et pendant les périodes de repos.

Il faut donc toujours utiliser le poêle avec la porte fermée (abaissée) pour éviter l'effet forge.

Jamais surcharger la cuisinière. Trop combustible et trop sari pour la combustion peuvent causer une surchauffe et par conséquence endommager la cuisinière. Les dommages causés par surchauffe ne sont pas couverts par garantie.

Grace aux régulateurs qui se trouvent sur la façade de la cuisinière on règle l'émission de la chaleur du foyer. Ils doivent rester ouverts selon la demande calorifique (Figure 1).

On obtient la meilleure combustion (émissions min.) quand, en chargeant le bois, la plus grande partie de l'air de combustion passe à travers le registre air secondaire.

La régulation des registres nécessaire pour obtenir le rendement calorifique nominale avec une dépression du conduit de fumée de 10-12 Pa (=1.0 – 1.2 mm de colonne d'eau) est la suivante :

	AIR PRIMAIRE	AIR SECONDAIRE
ROSETTA	1/6 OUVERT	OUVERT
ROSA	2/3 OUVERT	20mm OUVERT

L'intensité de la combustion et, par conséquent le rendement calorifique de votre cuisinière sont influencés non seulement par le réglage de l'air de combustion mais aussi par votre cheminée.

IMPORTANT: Pour s'assurer de la bonne combustion de votre poêle, vérifier que la fumée qui sort de la cheminée est bien transparente. Lorsqu'elle est blanche, cela signifie que le poêle n'est pas bien réglé ou que le bois est trop humide: si, au contraire, la fumée est grise ou noire, cela veut dire que la combustion n'est pas totale.

11. UTILISATION DU FOUR

Après avoir nettoyé la grille, chargez le combustible. L'apport d'air pour la combustion peut influencer sensiblement la température du four. Un tirage suffisant de la cheminée et des conduits bien propres permettant le flux des fumées chaudes autour du four sont des conditions fondamentales pour un bon résultat de cuisson.

La plaque du four peut être située à différents niveaux. Les gâteaux épais et les grands rôtis doivent être enfournés au niveau le plus bas, les gâteaux plats et les biscuits au niveau moyen. Le niveau supérieur peut être utilisé pour réchauffer ou rissoler.

La cuisinière peut être équipée avec une grille **OPTIONNELLE** pour le foyer en fonte, qu'on peut soulever grâce à une manivelle spécifique. La position supérieure optimise l'utilisation de la plaque de cuisson, alors que la position inférieure optimise l'utilisation du four. Telle grille peut être achetée comme **OPTION**.

Comme **OPTION** il est disponible aussi une grille pour le four.

12. FONCTIONNEMENT PENDANT LES PERIODES DE TRANSITION

Pendant la période de transition, c'est-à-dire quand les températures externes sont plus élevées, en cas d'augmentation imprévue de la température, il peut se produire certaines difficultés avec le tuyau d'évacuation de la fumée qui font que les gaz de combustion ne sont pas complètement aspirés. Les gaz de décharge ne sortent plus complètement (forte odeur de gaz).

Dans de tels cas, secouez plus fréquemment la grille et augmenter l'air pour la combustion. Ensuite chargez une quantité réduite de combustible en faisant en sorte que celui-ci brûle plus rapidement (avec plus de flammes) et le tirage du tuyau d'évacuation de la fumée se stabilise. Contrôlez également que toutes les ouvertures pour le nettoyage et les raccordements à la cheminée soient hermétiques.

13. ENTRETIEN ET SOIN

Faites contrôler par votre ramoneur de zone l'installation de la cuisinière, le raccordement à la cheminée et l'aération. Pour le nettoyage des parties émaillées, utiliser de l'eau et du savon ou des détergents non abrasifs ou chimiquement agressifs.

Dans le cas de pièces en laiton devenues bleuâtres suite à une surchauffe, utiliser un produit de nettoyage adéquat pour éliminer cet inconvénient.

IMPORTANT: Utiliser exclusivement des pièces de rechange expressément autorisées et offertes par la société La Nordica. En cas de besoin, nous vous prions de vous adresser à votre revendeur spécialisé.

L'APPAREIL NE PEUT PAS ETRE MODIFIE!

13.1. NETTOYAGE DU CONDUIT D'EVACUATION DE FUMEE

La procédure correcte d'allumage, l'utilisation de la quantité et du type de combustibles adéquats, le tirage suffisant de la cheminée et la présence d'air comburant sont les conditions indispensables pour le fonctionnement optimal de l'appareil. Nous recommandons d'effectuer un nettoyage complet au moins une fois par an ou chaque fois que nécessaire (problèmes de mauvais fonctionnement avec faible rendement).

Cette opération, qui ne peut avoir lieu qu'avec la cuisinière froide, devrait être effectuée par un ramoneur qui en même temps, peut faire une inspection.

Le compartiment de récolte de fumées peut être nettoyé à travers la petite porte au dessous du four (après avoir dévissé les vis qui fixent la petite porte à la façade de la cuisinière Figure 8, vérifiez que la position du déflecteur fumées soit comme indiqué en Figure 9), ou du haut.

Dans ce cas il faut enlever les cercles de la plaque de cuisson et démontez le tuyau-fumées. Le nettoyage peut se faire avec l'aide d'une brosse ou d'un aspirateur.

Faites attention qu'une fois terminée le nettoyage toutes les parties soient réinstallées hermétiquement.

13.2. NETTOYAGE DE LA VITRE

Grâce à une entrée spécifique de l'air secondaire, la formation de dépôts de saleté sur la vitre de la porte est efficacement ralentie. Cependant il est impossible de l'éviter complètement avec l'utilisation des combustibles solides (exemple bois humide) mais ceci ne doit pas être considéré comme un défaut de l'appareil.

IMPORTANT: il ne faut nettoyer la vitre panoramique que quand la cuisinière est froide pour en éviter l'explosion. Ne pas utiliser cependant de chiffons, produits abrasifs ou chimiquement agressifs.

La procédure correcte d'allumage, l'utilisation de quantités et combustibles appropriés, la position correcte du registre d'air secondaire, le bon tirage du conduit et la présence d'air comburent sont indispensables pour le bon fonctionnement de l'appareil et garantissant le nettoyage de la vitre.

RUPTURE DES VITRES : les vitres sont en vitrocéramique résistante à des poussées thermiques allant jusqu'à 750° C et ne sont donc pas sujettes à des chocs thermiques. Elles ne peuvent se rompre que par chocs mécaniques (coups ou fermeture violente de la porte, etc.) Par conséquent, le remplacement de la vitre n'est pas sous garantie.

13.3. NETTOYAGE DU CENDRIER

Toutes les cuisinières **La NORDICA** sont équipées d'une grille de foyer et d'un tiroir pour le ramassage des cendres. Nous vous conseillons de vider périodiquement le tiroir des cendres et d'en éviter le remplissage total pour ne pas surchauffer la grille. De plus, nous recommandons de laisser toujours 3-4 cm. de cendres dans le foyer.

ATTENTION: les cendres retirées du foyer doivent être déposées dans un récipient en matériel ignifuge muni d'un couvercle étanche. Le récipient doit être posé sur un sol ignifuge, loin de matériaux inflammables jusqu'à ce que les cendres soient éteintes et complètement refroidies.

13.4. PRODUITS VERNIS

Après des années d'utilisation du produit, le changement de couleur des pièces vernies est un phénomène complètement normal. Ce phénomène est provoqué par le changement brutale de la température à laquelle un produit est soumis pendant le fonctionnement et par le vieillissement de la peinture elle-même avec le passage du temps.

ATTENTION: avant toute nouvelle application de peinture, il faut pouvoir le nettoyage et enlever tout résidu de la surface à peindre.

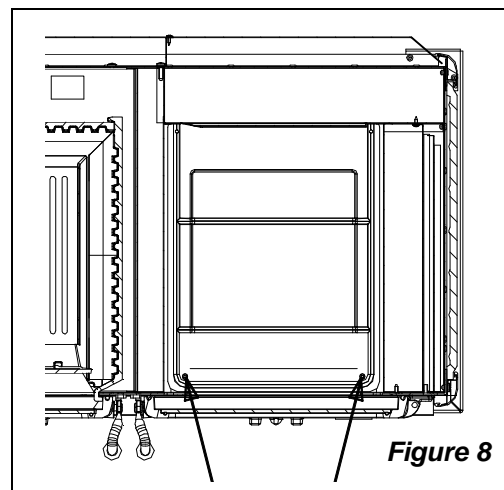


Figure 8

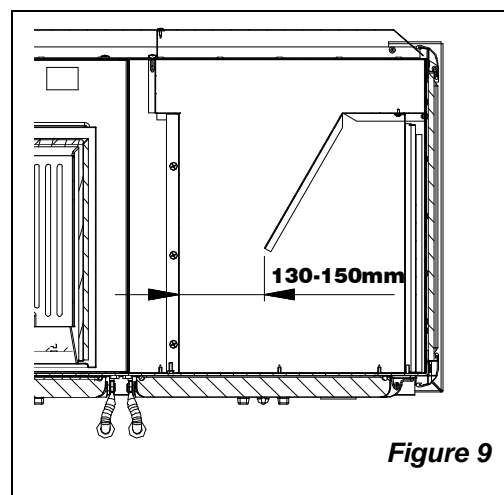


Figure 9

13.5. PRODUITS ÉMAILLES

Pour le nettoyage des parties peintes, utiliser de l'eau savonneuse ou des détergents non abrasifs ou chimiquement non agressifs. NE PAS laisser sécher de l'eau savonneuse ou de détergent après le nettoyage. Il faut pouvoir à es faire enlever immédiatement.

13.6. PIÈCES CHROMÉES

Dans le cas les pièces chromées présentait une couleur avec reflets bleus suite à une surchauffe, utiliser un produit de nettoyage adéquat pour solutionner cet inconvénient.

13.7. PLAQUE ET CERCLES

La plaque (cuisine) et les cercles (cuisine - poêles cheminées) doivent être périodiquement frottés avec papier de verre grain 150.

13.8. FAIENCES LA NORDICA

Les faïences La Nordica sont des produits de haute fabrication artisanale et comme tels, elles peuvent présenter de très petits grumeaux, des craquelures et des imperfections chromatiques. Ces caractéristiques sont la preuve de leur grande valeur. L'émail et la faïence, pour leur différent coefficient de dilatation, produisent des microfissures (craquelure) qui en démontrent l'authenticité.

Pour nettoyer les faïences, nous conseillons d'utiliser un chiffon doux et sec; un détergent ou produit liquide quelconque pourrait pénétrer à l'intérieur des craquelures et les mettre en évidence.

14. SOMMERPAUSE

Après avoir nettoyé le foyer, la cheminée et le tuyau d'évacuation de la fumée et avoir retiré toutes les cendres et autres résidus éventuels, il faut fermer toutes les portes du foyer et les régulateurs correspondants et déconnecter l'appareil de la cheminée.

Nous conseillons d'effectuer le nettoyage du tuyau d'évacuation de la fumée au moins une fois par an; tout en vérifiant entre-temps le bon état des joints d'étanchéité qui s'ils n'étaient plus en parfait état, ne garantiraient pas le bon fonctionnement de l'appareil. Il serait donc nécessaire de les remplacer.

En cas d'humidité du local où est situé l'appareil, placer des sels absorbants à l'intérieur du foyer de celui-ci.

Protéger les pièces en fonte brute avec de la vaseline neutre pour maintenir intact dans le temps leur aspect esthétique.

15. RACCORDEMENT AU CONDUIT DE FUMÉE D'UNE CHEMINÉE OU D'UN FOYER OUVERT

Le canal des fumées est le tronçon du tuyau qui relie l'appareil au tuyau d'évacuation des fumées, il faut respecter ces simples principes très importants au cours de son raccordement:

- sous aucun prétexte on devra utiliser le conduit d'évacuation de la fumée s'il a un diamètre inférieur à celui du collier de sortie dont est doté l'appareil;
- chaque mètre de parcours horizontal du canal de fumée provoque une sensible perte de charge qui devra éventuellement être compensée en élevant le tuyau d'évacuation des fumées;
- dans tous les cas, le tronçon horizontal ne devra jamais dépasser 2 m (UNI 10683-2005);
- chaque coude du canal de la fumée réduit sensiblement le tirage du tuyau d'évacuation des fumées, ce qu'il faudra compenser en l'élevant adéquatement;
- la Norme UNI 10683-2005 – ITALIE prévoit que les coudes et les variations de direction ne doivent en aucun cas dépasser le nombre de 2, y compris l'introduction dans le tuyau d'évacuation des fumées.

Si on souhaite utiliser le tuyau d'évacuation des fumées d'une cheminée ou d'un foyer ouvert, il faudra fermer hermétiquement la hotte au-dessous du point d'entrée du canal de fumée pos. **A** ABB. 10.

Si le tuyau d'évacuation des fumées est trop grand (par ex. cm 30 x 40 ou 40 x 50), il faut y insérer un tuyau supplémentaire en acier inox d'un diamètre minimum de 200 mm, pos. **B**, en ayant soin de bien fermer l'espace restant entre le tuyau lui-même et le tuyau d'évacuation des fumées immédiatement en dessous du terminal de cheminée pos. **C**.

Nous vous prions de contacter votre revendeur de zone pour toute information complémentaire/pour plus de précisions!

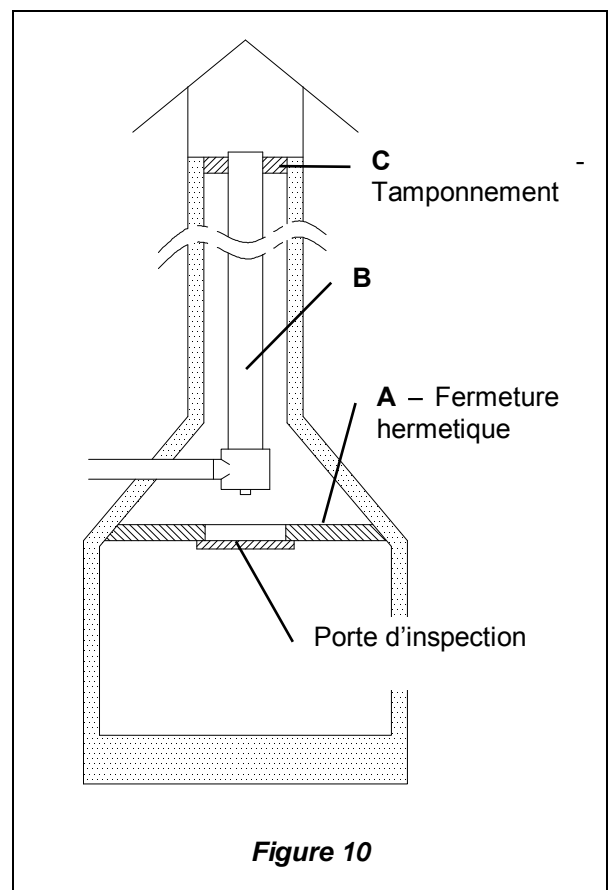


Figure 10

16. MONTAGGIO CORRIMANO LATERALI / MONTAGE DER SEITLICHEN HANDLÄUFE / MONTAGE DES BARRES LATÉRALES

AVVERTENZA

Le maniglie, il corrimano e la vaschetta per l'acqua vanno puliti con un panno soffice ed alcool (a freddo). NON usare abrasivi o diluenti. La piastra smaltata va pulita a freddo con uno straccio imbevuto d'acqua o con prodotti detergenti NON abrasivi. NON usare carta vetrata o paglietta in ferro. Il centrino ed i cerchi vanno periodicamente carteggiati con carta vetrata grana 150.

ATTENTION

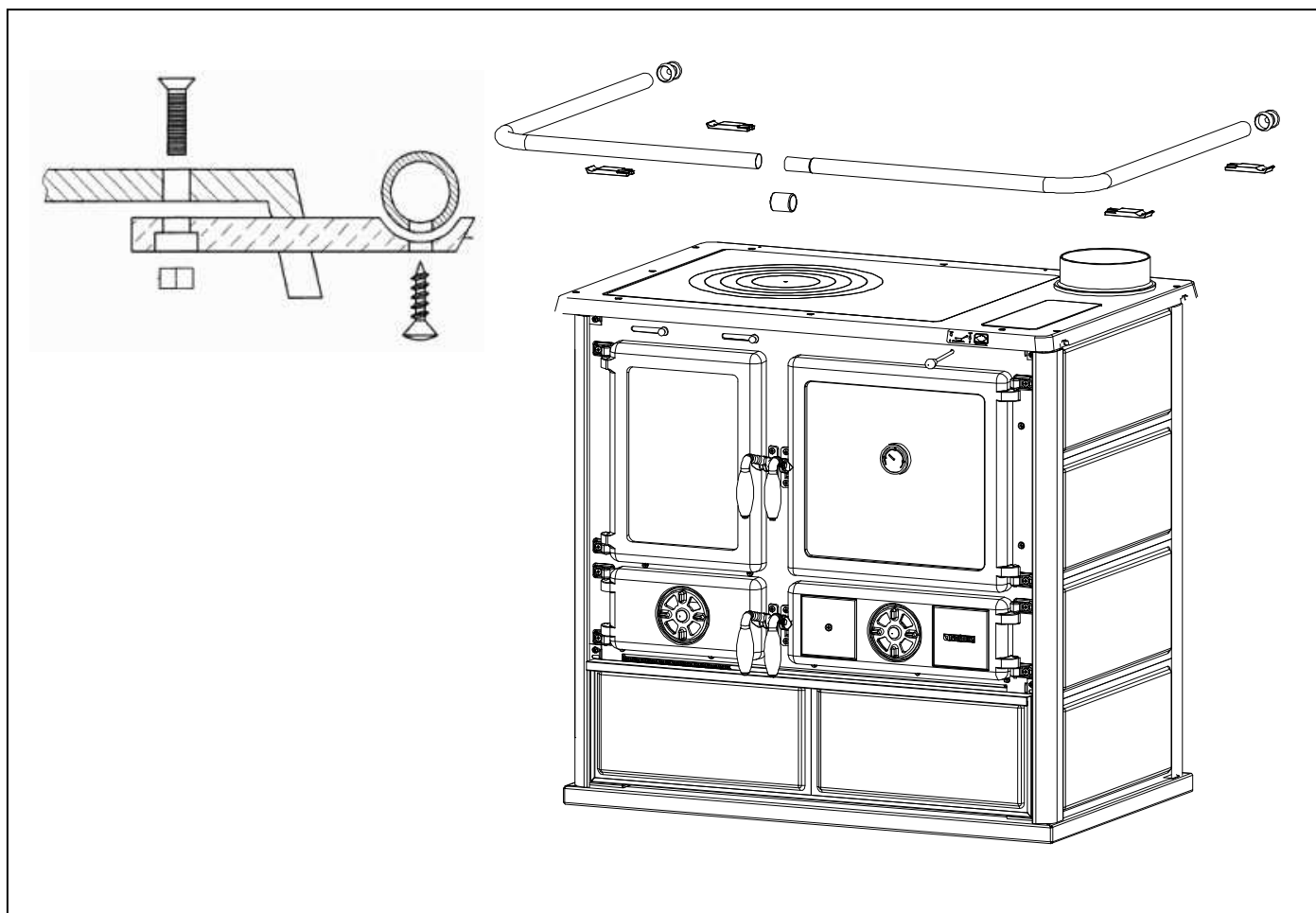
The handles, the handrail and the tank water should be cleaned with a soft cloth and alcohol (cold). DO NOT use abrasives or solvents. The enameled plate must be cleaned with a cloth soaked in cold water or non-abrasive cleaning products. DO NOT use sandpaper or steel wool. The cast iron top and the hot plates should be periodically sanded with 150 grit sandpaper.

WARNUNG

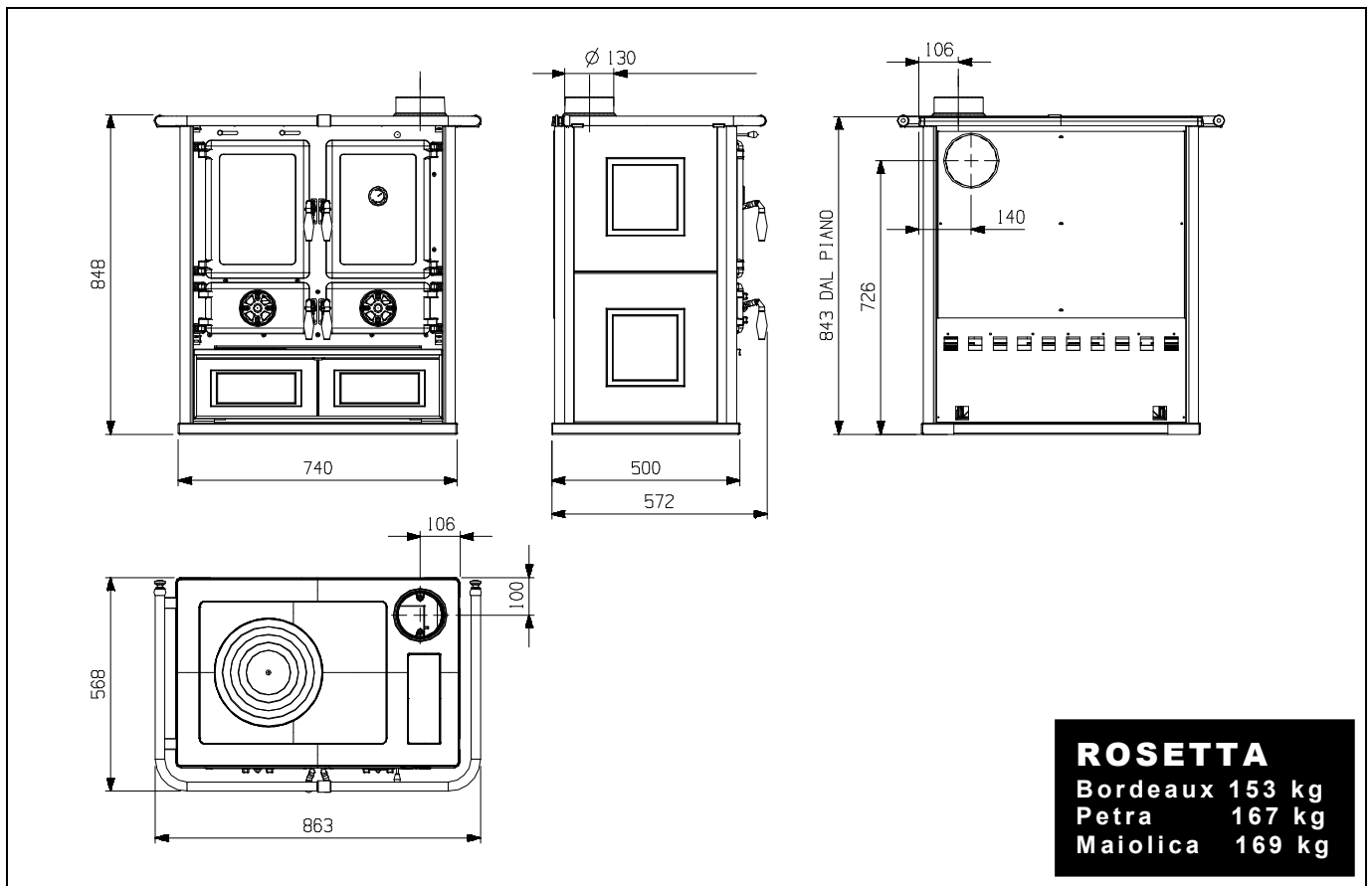
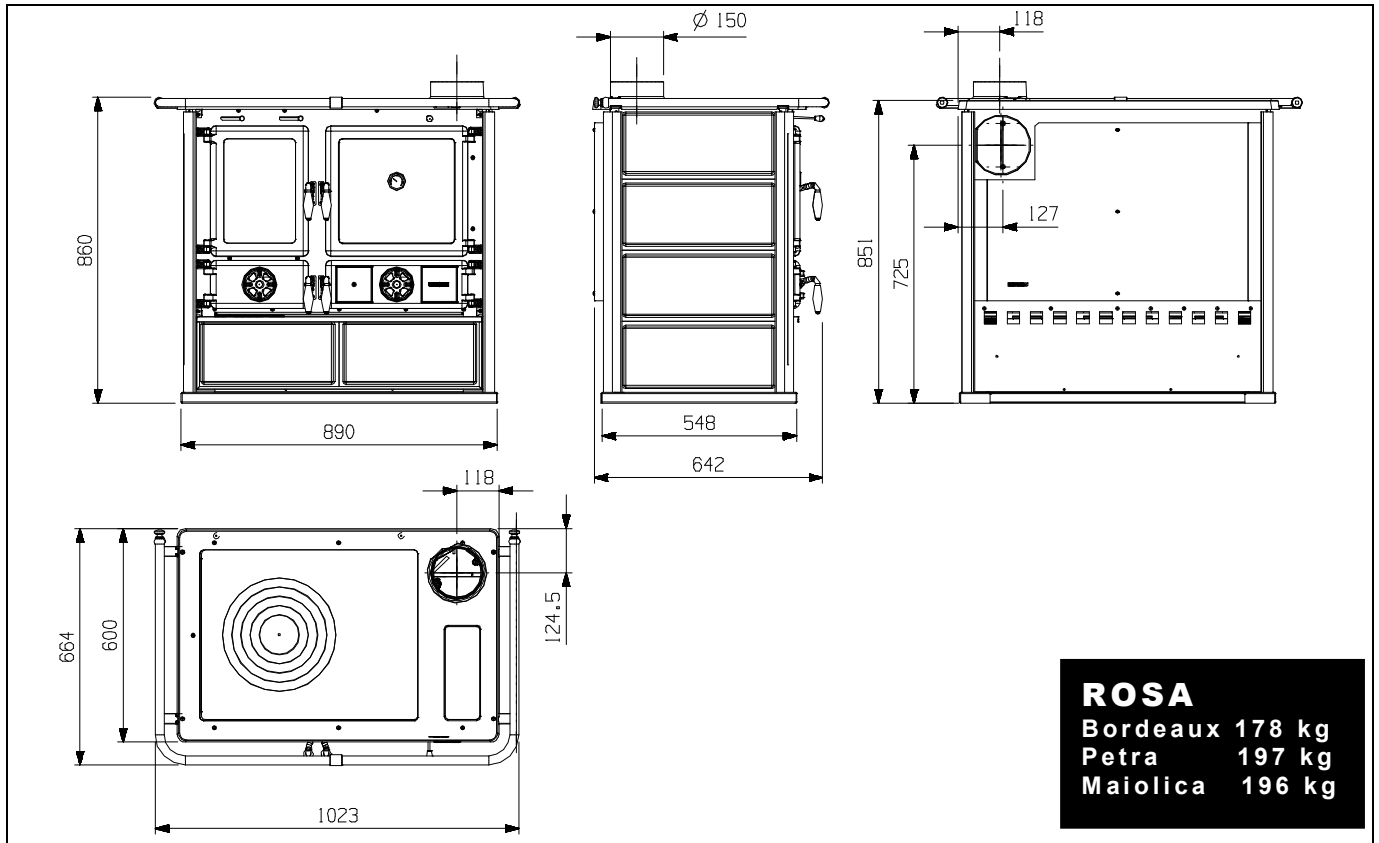
Zum Reinigen der Griffe, der Halterung und des Wasserschiffs empfehlen wir Ihnen ein weiches Tuch mit Alkohol zu benutzen (kalt). Schleifprodukte und Verdünnungen dürfen nicht benutzt werden. Die emailierte Platte darf kalt mit einem trockenen Tuch oder Verdünnungen gereinigt werden. Glaspapier oder Metallwolle dürfen nicht benutzt werden. Die Gussteile und die Ringe dürfen periodisch geschliffen werden mit körniges Glasspapier 150.

ATTENTION

Les poignées, la barre de protection et les petits bassins pour l'eau doivent être nettoyés avec un chiffon doux et de l'alcool (froid). Il ne faut pas utiliser des abrasifs ou des diluants. La plaque émaillée doit être nettoyée à froid avec un chiffon imbibé d'eau ou avec des produits détergents pas abrasifs. Il ne faut utiliser papier de verre ou paille de fer. La plaque et les cercles doivent être périodiquement frottés avec papier de verre grain 150.



17. SCHEDA TECNICA / CARACTERISTIQUES TECHNIQUES / TECHNISCHE PROTOKOLLE / FICHE TECHNIQUE



DICHIARAZIONE DI CONFORMITÀ

In accordo con la Direttiva **89/106/CEE** (Prodotti da Costruzione), il Regolamento CE n. 1935/2004 (Materiali e Oggetti destinati a venire a contatto con prodotti alimentari).

DECLARATION OF CONFORMITY

According to the Directive **89/106/EEC** (Construction Products), the CE Regulation No. 1935/2004 (Materials and Articles intended to come into contact with foodstuffs).



KONFORMITÄTSERKLÄRUNG

Im Einklang mit der Direktive **89/106/EEC** (Bauprodukte) und der CE- Vorschrift Nr. 1935/2004 (Materialien und Gegenstände, die für den Kontakt mit Lebensmitteln vorgesehen sind).

DÉCLARATION DE CONFORMITÉ

Conformément à la Directive **89/106/CEE** (Produits de Construction), au Règlement CE n°1935/2004 (Matériaux et objets en contact avec les produits alimentaires).

N° di identificazione - Identification No.

049

Identifikationsnummer - Identification N°

La NORDICA S.p.A.

Emesso da - Issued by - Ausgestellt von - Emis par

Via Summano,104 - 36030 **Montecchio Precalcino** (VICENZA)
+39 0445 804000 - Fax +39 0445 804040

Tipo di apparecchio - Type of equipment -
Gerätetyp - Type d'appareil

Cucine a combustibile solido
Fire cooker by solid fuel
Herde für Festbrennstoffe
Chauffage et cuisson pour maisons

Marchio commerciale - Trademark
Handelsmarke - Constructeur

La NORDICA

Modello o tipo - Model or type - Modell

ROSA

Uso - Use - Verwendungszweck - Use

Riscaldamento e cottura uso domestico
Space heating and cooking in buildings
Erwärmung von Wohnräume und Kochen
Chauffage et cuisson pour maisons

Costruttore

Manufacturer
Hersteller
Constructeur

La NORDICA S.p.A.

Via Summano,104 - 36030 **Montecchio Precalcino** (VICENZA)
+39 0445 804000 - Fax +39 0445 804040

Ente notificato - Notified body

Benanntes Labor - Laboratoire notifié

RRF 1625

RRF Rhein-Ruhr Feuerstätten Prüfstelle GmbH

Am Technologie Park 1
D-45307 ESSEN

Le norme armonizzate o le specifiche tecniche (designazioni) che sono state applicate in accordo con le regole della buona arte in materia di sicurezza in vigore nella CEE sono :

The following harmonised standards or technical specifications (designations) which comply with good engineering practice in safety matters in force within the EEC have been applied :
Die folgenden abgeglichenen Standards bzw. technischen Einzelheiten (Bestimmungen) - angewandt im Einklang mit den Normen in Sicherheitsangelegenheiten - die in der CEE in Kraft sind, wurden angewandt :
Les normes harmonisées ou les spécifications techniques (désignations) qui ont été appliquées conformément aux règles de l'art en matière de sécurité en vigueur dans la CEE sont :

Norme o altri riferimenti normative

Standards or other normative documents
Standards oder andere normensetzende Dokumente
Normes ou autres documents normatifs

Rapporto di Prova ITT

Initial Type Tests Report
Prüfbericht
Rapport d'essai

RRF - 15 06 1217

EN 12815

Informazioni marcatura CE

CE Marking information
Auszeichnungsinformationen
Informations marquage CE

Vedi allegato

See enclosure
Siehe Beilage
Voir annexe

Condizioni particolari - Particular conditions - Besondere Bedingungen - Restrictions particulières :

In qualità di costruttore e/o rappresentante autorizzato della società all'interno della CEE, si dichiara sotto la propria responsabilità che gli apparecchi sono conformi alle esigenze essenziali previste dalle Direttive su menzionate.

As the manufacturer's authorised representative established within EEC, we declare under our sole responsibility that the equipment follows the provisions of the Directives stated above.

Als vom Hersteller bevollmächtigter und in der EEC etablierter Vertreter erklären wir, dass wir die volle Verantwortung dafür übernehmen, dass die Geräte den Vorschriften entsprechen, die in den oben angegebenen Direktiven dargelegt werden.

En qualité de constructeur et/ou représentant agréé de la société au sein de la CEE, je déclare sous ma propre responsabilité que ces appareils sont conformes aux recommandations essentielles prescrites par les Directives susmentionnées.

07/02/2007 Montecchio Precalcino (VICENZA)

(Data e luogo di emissione - place and date of issue -
Ort und Datum der Ausstellung - Date et lieu d'émission)

GIANNI RAGUSA

Amministratore delegato / Managing Director
Geschäftsführer - Administrateur délégué

(nome, posizione e firma - name, function and signature -
Positionsbezeichnung - Nom, Fonction et signature)



INFORMAZIONI MARCATURA CE
MARKING INFORMATION
AUSZEICHNUNGSINFORMATIONEN
INFORMATIONS MARQUAGE CE



LA NORDICA S.p.A.
07

EN 12815
ROSA

Distanza minima da materiali infiammabili Distance to adjacent combustible materials Mindestabstand zu brennbaren Materialien Distance minimum par rapport aux matériaux inflammables	Laterale / Lateral / Seiten 20 cm Posteriore / Rear / Hinten 20 cm
Emissione di CO (13 % O₂) Emission of CO (13 % O ₂) CO-Ausstoss bez.auf (13 % O ₂) Émission de CO (13 % O ₂)	0,11 % - 1375 mg/m ³
Emissioni polveri (13 % O₂) Dust emissions (13 % O ₂) Staubemissionen (13 % O ₂) Émission de poudres (13 % O ₂)	30 mg/m ³
Massima pressione idrica di esercizio ammessa Maximum operating pressure Maximale Betriebsdruck Pression hydrique de service maximum autorisée	
Temperatura gas di scarico Flue gas temperature Abgastemperatur Température gaz d'échappement	239 °C
Potenza termica nominale Thermal output Nennheizleistung Puissance thermique nominale	6,5 kW
Rendimento Energy efficiency Wirkungsgrad Rendement	78,90%
Tipi di combustibile Fuel types Brennstoffarten Types de combustible	LEGNA – WOOD – HOLZ – BOIS
VKF - AEAI Nr.	13083
SINTEF Nr.	045 -159
15a B-VG Nr.	RRF - 15 06 1217

DICHIARAZIONE DI CONFORMITÀ

In accordo con la Direttiva **89/106/CEE** (Prodotti da Costruzione), il Regolamento CE n. 1935/2004 (Materiali e Oggetti destinati a venire a contatto con prodotti alimentari).

DECLARATION OF CONFORMITY

According to the Directive **89/106/EEC** (Construction Products), the CE Regulation No. 1935/2004 (Materials and Articles intended to come into contact with foodstuffs).



KONFORMITÄTSERKLÄRUNG

Im Einklang mit der Direktive **89/106/EEC** (Bauprodukte) und der CE- Vorschrift Nr. 1935/2004 (Materialien und Gegenstände, die für den Kontakt mit Lebensmitteln vorgesehen sind).

DÉCLARATION DE CONFORMITÉ

Conformément à la Directive **89/106/CEE** (Produits de Construction), au Règlement CE n°1935/2004 (Matériaux et objets en contact avec les produits alimentaires).

N° di identificazione - Identification No.

050

Identifikationsnummer - Identification N°

La NORDICA S.p.A.

Emesso da - Issued by - Ausgestellt von - Emis par

Via Summano,104 - 36030 **Montecchio Precalcino** (VICENZA)
+39 0445 804000 - Fax +39 0445 804040

Tipo di apparecchio - Type of equipment -
Gerätetyp - Type d'appareil

Cucine a combustibile solido
Fire cooker by solid fuel
Herde für Festbrennstoffe
Chauffage et cuisson pour maisons

Marchio commerciale - Trademark
Handelsmarke - Constructeur

La NORDICA

Modello o tipo - Model or type - Modell

ROSETTA

Uso - Use - Verwendungszweck - Use

Riscaldamento e cottura uso domestico
Space heating and cooking in buildings
Erwärmung von Wohnräume und Kochen
Chauffage et cuisson pour maisons

Costruttore

Manufacturer
Hersteller
Constructeur

La NORDICA S.p.A.

Via Summano,104 - 36030 **Montecchio Precalcino** (VICENZA)
+39 0445 804000 - Fax +39 0445 804040

Ente notificato - Notified body

Benanntes Labor - Laboratoire notifié

IMQ 1881

IMQprimacontrol S.R.L.

I - 31020 Zoppè - San Vendemiano (TV) Via dell'Industria, 55

Le norme armonizzate o le specifiche tecniche (designazioni) che sono state applicate in accordo con le regole della buona arte in materia di sicurezza in vigore nella CEE sono :

The following harmonised standards or technical specifications (designations) which comply with good engineering practice in safety matters in force within the EEC have been applied :
Die folgenden abgeglichenen Standards bzw. technischen Einzelheiten (Bestimmungen) - angewandt im Einklang mit den Normen in Sicherheitsangelegenheiten - die in der CEE in Kraft sind, wurden angewandt :
Les normes harmonisées ou les spécifications techniques (désignations) qui ont été appliquées conformément aux règles de l'art en matière de sécurité en vigueur dans la CEE sont :

Norme o altri riferimenti normative
Standards or other normative documents
Standards oder andere normensetzende Dokumente
Normes ou autres documents normatifs

Rapporto di Prova ITT
Initial Type Tests Report
Prüfbericht
Rapport d'essai

CS - 06 - 108 S1

EN 12815

Informazioni marcatura CE
CE Marking information
Auszeichnungsinformationen
Informations marquage CE

Vedi allegato
See enclosure
Siehe Beilage
Voir annexe

Condizioni particolari - Particular conditions - Besondere Bedingungen - Restrictions particulières :

In qualità di costruttore e/o rappresentante autorizzato della società all'interno della CEE, si dichiara sotto la propria responsabilità che gli apparecchi sono conformi alle esigenze essenziali previste dalle Direttive su menzionate.

As the manufacturer's authorised representative established within EEC, we declare under our sole responsibility that the equipment follows the provisions of the Directives stated above.

Als vom Hersteller bevollmächtigter und in der EEC etablierter Vertreter erklären wir, dass wir die volle Verantwortung dafür übernehmen, dass die Geräte den Vorschriften entsprechen, die in den oben angegebenen Direktiven dargelegt werden.

En qualité de constructeur et/ou représentant agréé de la société au sein de la CEE, je déclare sous ma propre responsabilité que ces appareils sont conformes aux recommandations essentielles prescrites par les Directives susmentionnées.

03/12/2011 Montecchio Precalcino (VICENZA)

(Data e luogo di emissione - place and date of issue -
Ort und Datum der Ausstellung - Date et lieu d'émission)

GIANNI RAGUSA
Amministratore delegato / Managing Director
Geschäftsführer - Administrateur délégué

(nome, posizione e firma - name, function and signature -
Positionsbezeichnung - Nom, Fonction et signature)



INFORMAZIONI MARCATURA CE
MARKING INFORMATION
AUSZEICHNUNGSINFORMATIONEN
INFORMATIONS MARQUAGE CE



LA NORDICA S.p.A.
11

EN 12815
ROSETTA

Distanza minima da materiali infiammabili Distance to adjacent combustible materials Mindestabstand zu brennbaren Materialien Distance minimum par rapport aux matériaux inflammables	Laterale / Lateral / Seiten 35 cm Posteriore / Rear / Hinten 35 cm
Emissione di CO (13 % O₂) Emission of CO (13 % O ₂) CO-Ausstoss bez.auf (13 % O ₂) Émission de CO (13 % O ₂)	0,12 % - 1505 mg/m ³
Emissioni polveri (13 % O₂) Dust emissions (13 % O ₂) Staubemissionen (13 % O ₂) Émission de poudres (13 % O ₂)	24 mg/m ³
Massima pressione idrica di esercizio ammessa Maximum operating pressure Maximale Betriebsdruck Pression hydrique de service maximum autorisée	
Temperatura gas di scarico Flue gas temperature Abgastemperatur Température gaz d'échappement	255 °C
Potenza termica nominale Thermal output Nennheizleistung Puissance thermique nominale	6 kW
Rendimento Energy efficiency Wirkungsgrad Rendement	74%
Tipi di combustibile Fuel types Brennstoffarten Types de combustible	LEGNA – WOOD – HOLZ – BOIS
VKF - AEAI Nr.	13083
SINTEF Nr.	045 - 159
15a B-VG Nr.	PL - 0246 - P

Dati e modelli non sono impegnativi: la ditta si riserva di apportare modifiche e migliorie senza alcun preavviso.

Data and models are not binding: the company reserves the right to carry out modifications and improvements without notice

Daten und Modelle sind unverbindlich: die Firma behält sich das Recht für Änderungen und Verbesserungen ohne Voranmeldung vor.

Les données et modèles ne compromettent en rien la société La Nordica, qui se réserve le droit d'apporter modifications et améliorations sans préavis



La NORDICA S.p.A.

Via Summano, 104 – 36030 Montecchio Precalcino – VICENZA – ITALIA

Tel: +39 0445 804000 – Fax: +39 0445 804040

email: info@lanordica.com - www.lanordica-extraflame.com